



平头哥

曳影 1520 EVB-A 用户手册

版本	1.0.0
密级	保密
日期	Dec-01-2022

Copyright © 2022 T-HEAD Semiconductor Co.,Ltd. All rights reserved.

This document is the property of T-HEAD Semiconductor Co.,Ltd. This document may only be distributed to: (i) a T-HEAD party having a legitimate business need for the information contained herein, or (ii) a non-T-HEAD party having a legitimate business need for the information contained herein. No license, expressed or implied, under any patent, copyright or trade secret right is granted or implied by the conveyance of this document. No part of this document may be reproduced, transmitted, transcribed, stored in a retrieval system, translated into any language or computer language, in any form or by any means, electronic, mechanical, magnetic, optical, chemical, manual, or otherwise without the prior written permission of T-HEAD Semiconductor Co.,Ltd.

Trademarks and Permissions

The T-HEAD Logo and all other trademarks indicated as such herein are trademarks of T-HEAD Semiconductor Co.,Ltd. All other products or service names are the property of their respective owners.

Notice

The purchased products, services and features are stipulated by the contract made between T-HEAD and the customer. All or part of the products, services and features described in this document may not be within the purchase scope or the usage scope. Unless otherwise specified in the contract, all statements, information, and recommendations in this document are provided "AS IS" without warranties, guarantees or representations of any kind, either express or implied.

The information in this document is subject to change without notice. Every effort has been made in the preparation of this document to ensure accuracy of the contents, but all statements, information, and recommendations in this document do not constitute a warranty of any kind, express or implied.

Copyright © 2022 平头哥上海半导体技术有限公司，保留所有权利。

本文档的所有权及知识产权归属于平头哥半导体有限公司及其关联公司(下称“平头哥”)。本文档仅能分派给：(i)拥有合法雇佣关系，并需要本文档的信息的平头哥员工，或(ii)非平头哥组织但拥有合法合作关系，并且其需要本文档的信息的合作方。对于本文档，未经平头哥半导体有限公司明示同意，则不能使用该文档。在未经平头哥半导体有限公司的书面许可的情形下，不得复制本文档的任何部分，传播、转录、储存在检索系统中或翻译成任何语言或计算机语言。

商标申明

平头哥的 LOGO 和其它所有商标归平头哥半导体有限公司及其关联公司所有，未经平头哥半导体有限公司的书面同意，任何法律实体不得使用平头哥的商标或者商业标识。

注意

您购买的产品、服务或特性等应受平头哥商业合同和条款的约束，本文档中描述的全部或部分产品、服务或特性可能不在您的购买或使用范围之内。除非合同另有约定，平头哥对本文档内容不做任何明示或默示的声明或保证。

由于产品版本升级或其他原因，本文档内容会不定期进行更新。除非另有约定，本文档仅作为使用指导，本文档中的所有陈述、信息和建议不构成任何明示或暗示的担保。平头哥半导体有限公司不对任何第三方使用本文档产生的损失承担任何法律责任。

平头哥上海半导体技术有限公司 T-HEAD Semiconductor Co.,LTD

地址：中国(上海)自由贸易试验区上科路 366 号、川和路 55 弄 2 号 5 层

网址：www.t-head.cn

版本历史

版本	说明	作者	日期
V1.0.0	初稿	T-Head	Dec-01-2022

目录

版本历史.....	I
目录.....	II
图表目录.....	IV
术语与缩略语.....	VI
1 系统概述.....	1
1.1 曳影 1520 芯片概述.....	1
1.2 曳影 1520 EVB-A 功能列表.....	1
1.3 曳影 1520 EVB-A 系统框图.....	5
1.4 曳影 1520 EVB-A 接口分布图.....	6
2 系统电源.....	8
2.1 曳影 1520 EVB-A 最小系统电源框图.....	8
2.2 PMIC 映射.....	8
2.3 曳影 1520 EVB-A 外设电源框图.....	11
2.4 曳影 1520 EVB-A 电源输入.....	12
2.5 曳影 1520 EVB-A 按键.....	13
3 功能模块.....	14
3.1 存储.....	14
3.1.1 LPDDR4/4x.....	14
3.1.2 eMMC.....	14
3.1.3 MicroSD Card.....	15
3.1.4 QSPI0 NOR/NAND Flash.....	16
3.1.5 QSPI1 NAND Flash.....	19
3.1.6 SPI NOR Flash.....	20
3.1.7 I2C FRAM.....	20
3.2 BOOT 和 DEBUG Switch.....	21
3.2.1 BOOT 和 DEBUG Switch 示意图.....	21
3.2.2 BOOT Switch.....	21
3.2.3 DEBUG Mode Switch.....	23
3.2.4 BSCAN Switch.....	23

3.2.5 MISC Switch	23
3.3 JTAG 调试接口	24
3.4 UART Debug 接口.....	26
3.4.1 UART Debug 接口定义.....	26
3.4.2 UART 排针接口.....	26
3.4.3 UART-USB 接口	27
3.4.4 USB 转 UART 配置	28
3.5 千兆以太网	30
3.6 USB3.0 Host	31
3.7 MIPI Camera.....	32
3.8 MIPI Display.....	34
3.9 HDMI Display.....	35
3.10 AUDIO 接口	36
3.10.1 C906 AUDIO PAD 分配.....	36
3.10.2 C906 VAD ADC 设计.....	39
3.10.3 C906 TDM ADC 设计	40
3.10.4 C906 音频回采 ADC 设计.....	41
3.10.5 C906 DAC 设计	44
3.10.6 C906 SPDIF 设计	45
3.11 M.2 WIFI/BT 接口.....	46
3.12 ADC.....	47
3.13 PVT	48
3.14 IRDA	50
3.15 风扇接口	50
3.16 I2C.....	51
4 PCB 叠层信息.....	53

图表目录

图表 1-1 曳影 1520 视语融合芯片框图.....	1
图表 1-2 曳影 1520 EVB-A 功能列表.....	2
图表 1-3 曳影 1520 EVB-A 系统框图.....	5
图表 1-4 曳影 1520 EVB-A 接口示意图_正面.....	6
图表 1-5 曳影 1520 EVB-A 接口示意图_背面.....	7
图表 2-1 曳影 1520 EVB-A 最小系统电源框图.....	8
图表 2-2 曳影 1520 EVB-A PMIC 映射.....	8
图表 2-3 曳影 1520 EVB-A Camera 及 LCD 电源框图.....	11
图表 2-4 曳影 1520 EVB-A Audio 电源框图.....	12
图表 2-5 曳影 1520 EVB-A 通用外设电源框图.....	12
图表 2-6 曳影 1520 验证板电源输入.....	13
图表 3-1 LPDDR4/4x 支持列表.....	14
图表 3-2 LPDDR4/4x 电源跳选.....	14
图表 3-3 eMMC 原理图.....	15
图表 3-4 MicroSD 原理图.....	15
图表 3-5 J5 SD RESET 信号跳选.....	16
图表 3-6 QSPI0 NOR/NAND Flash.....	17
图表 3-7 QSPI0 Boot Device Select.....	18
图表 3-8 QSPI1 NAND Flash.....	19
图表 3-9 QSPI1 扩展接口.....	20
图表 3-10 SPI NOR Flash.....	20
图表 3-11 I2C FRAM.....	21
图表 3-12 BOOT 和 DEBUG Switch 示意图.....	21
图表 3-13 Boot Mode 设置.....	22
图表 3-14 SPI NAND Flash Page Size 配置.....	22
图表 3-15 SPI NAND Flash Page Size 配置.....	22
图表 3-16 DEBUG Mode 信号配置.....	23
图表 3-17 BSCAN Mode 信号配置.....	23
图表 3-18 特定信号配置.....	23
图表 3-19 CPU JTAG 调试接口.....	24
图表 3-20 DSP0 JTAG 调试接口.....	25
图表 3-21 DSP1 JTAG 调试接口.....	25
图表 3-22 UART 排针接口原理图.....	26
图表 3-23 UART 排针接口.....	27
图表 3-24 UART-USB 接口.....	28
图表 3-25 FT4232H 驱动下载.....	28
图表 3-26 USB 串口枚举.....	29
图表 3-27 调试串口配置.....	29
图表 3-28 千兆以太网原理图.....	30
图表 3-29 千兆以太网.....	30
图表 3-30 PHY Address 配置.....	31
图表 3-31 USB3.0 Host 原理图.....	31

图表 3-32 USB3.0 电源切换.....	32
图表 3-33 USB3.0 Host 接口	32
图表 3-34 MIPI Camera 接口原理图	33
图表 3-35 MIPI Camera 接口.....	33
图表 3-36 MIPI Camera 电源.....	33
图表 3-37 MIPI Camera 支持列表	34
图表 3-38 MIPI Display 接口原理图	34
图表 3-39 MIPI Display 接口.....	34
图表 3-40 MIPI Display 电源原理图	35
图表 3-41 MIPI LCD 支持列表	35
图表 3-42 HDMI Display 原理图.....	36
图表 3-43 C906 AUDIO PAD 功能分配表	36
图表 3-44 C906 AUDIO PAD IO 配置表.....	37
图表 3-45 VAD ADC 原理图.....	39
图表 3-46 VAD、TDM MIC 阵列.....	40
图表 3-47 TDM ADC 原理图	41
图表 3-48 音频回采 ADC 原理图.....	42
图表 3-49 I2S2 电阻跳选及拨码开关切换	43
图表 3-50 I2S2 拨码开关切换	44
图表 3-51 DAC 原理图.....	44
图表 3-52 SPDIF 原理图.....	45
图表 3-53 SPDIF 接口	46
图表 3-54 M.2 Key-E 原理图.....	47
图表 3-55 M.2 Key-E 接口.....	47
图表 3-56 ADC 接口原理图	47
图表 3-57 ADC 电压基准源	48
图表 3-58 ADC 接口原理图	49
图表 3-59 IRDA 红外收发原理图	50
图表 3-60 5V 风扇电源	50
图表 3-61 散热片及风扇接口.....	51
图表 3-62 I2C 设备列表	51
图表 4-1 曳影 1520 EVB-A PCB 叠层信息.....	53

术语与缩略语

缩略语	英文全名	中文解释

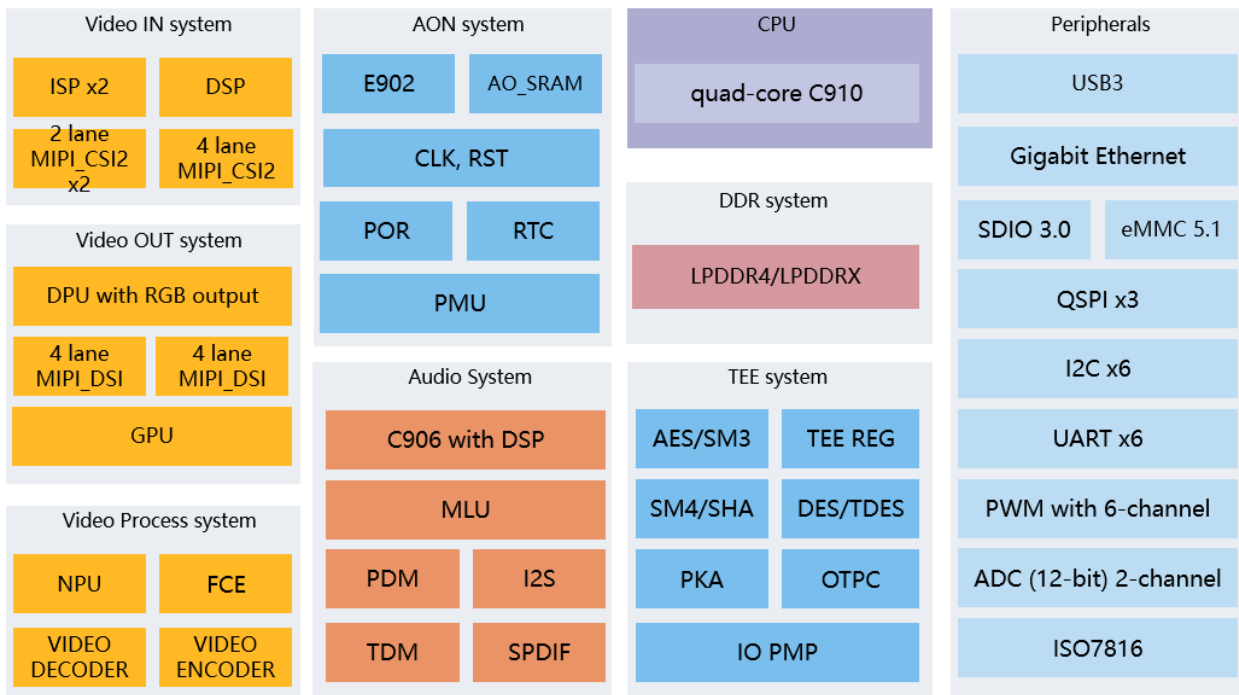
1 系统概述

1.1 曳影 1520 芯片概述

曳影 1520 视语融合芯片是一款低功耗、高性能的视觉语音 AI SoC 芯片，4 核 RISC-V C910@1.5GHz，1 核 RISC-V C906@800MHz，NPU@4TOPS，可用于刷脸支付终端、带屏智能音箱、人脸识别考勤门禁、视频会议一体机、AI 摄像头及边缘盒子等应用场景。

曳影 1520 视语融合芯片提供了强大的多媒体处理能力。H.264 解码器支持 4K@75fps，H.264 编码器支持 4K@30fps。2 路独立 ISP，支持最高 12M 像素输入，支持 1 路 4-lane 和 2 路 2-lane MIPI CSI 输入。双路 DPU 显示，最高分辨率可达 4K@30fps 和 1080p@60fps，支持 2 路 4-lane MIPI DSI 输出，以及 HDMI2.0 4K@60fps 显示。

曳影 1520 视语融合芯片有高性能的外部存储器接口，支持 32/64 位 LPDDR4/LPDDR4x，最高速率 4266Mbps。



图表1-1 曳影 1520 视语融合芯片框图

1.2 曳影 1520 EVB-A 功能列表

曳影 1520 EVB-A 支持丰富的接口，并可通过跳线、模拟开关等方式支持不同复用模式的验证和开发，功能列表如[图表1-2](#)所示。

图表1-2 曳影 1520 EVB-A 功能列表

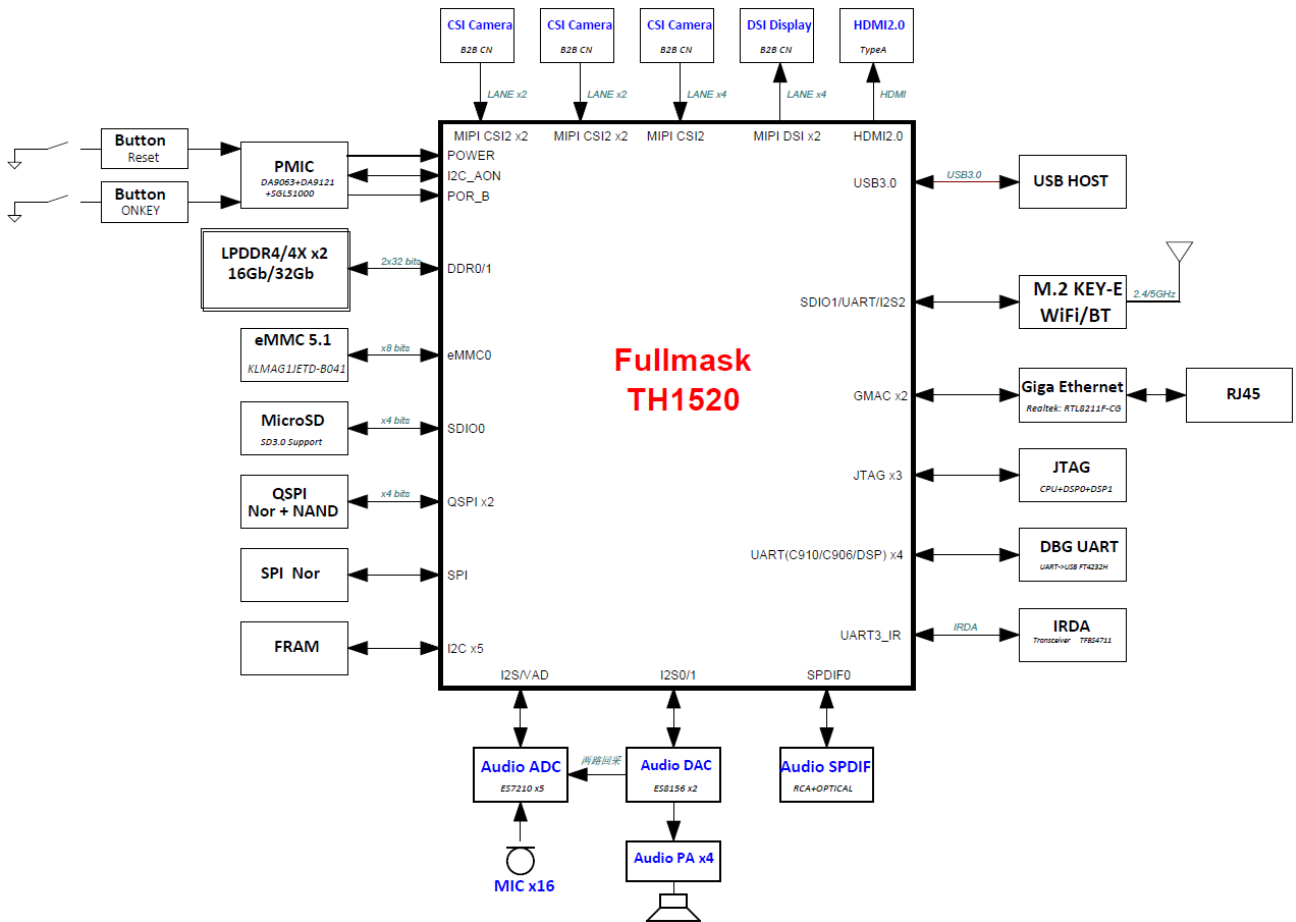
接口	描述
CPU	Light 4x C910, 1x C906, 1Xe902
PMIC	DA9063+DA9121+SLG51000
DDR (最高速率)	LPDDR4/4x 64bit 4266MT, 4GB
eMMC	eMMC5.1 HS400 16GB
MicroSD Card	支持 SD3.0
QSPI Nor Flash	QSPI0, 8MB
QSPI NAND Flash	QSPI0/QSPI1, 128MB
SPI Nor Flash	SPI, 8MB
I2C FRAM	I2C0/I2C1/I2C2/I2C3/I2C4, 128KB
MIPI CSI Camera	CSI2, B2B connector, 4-lane MIPI CSI
	CSI2X2A, B2B connector, 2-lane MIPI CSI
	CSI2X2B, B2B connector, 2-lane MIPI CSI
MIPI DSI Display	DSI0, B2B connector, 4-lane MIPI DSI
	DSI1, B2B connector, 4-lane MIPI DSI
HDMI Display	HDMI2.0, 可达 4K@60fps
Audio Input	4x ADC, 16 路数字 MIC
	1x ADC, 两路功放回采
	1x SPDIF 输入, 光口、电口二合一

接口	描述
Audio Output	2x DAC, 96KHz, 4 路功放, 每路可达 8Ω/4W
	1x SPDIF 输出, 光口、电口二合一
USB	USB3.0 Host Type-A connector
Ethernet	2x Giga Ethernet, RJ45 connector
Wi-Fi/Bluetooth	M.2 Key-E slot, 支持 SDIO、UART、PCM
	RTL8723DS, 802.11b/g/n, 1x1 MIMO, BT4.2
UART Debug	Micro-B USB 转 4 路 UART, E902 UART/C906 UART/C910 UART0/C910 UART1, 通过拨码开关与 UART 排针接口选跳
	6x 2.54mm 4-pin 排针, E902 UART/C906 UART/C910 UART0/C910 UART1/ C910 UART2/ C910 UART3, 通过拨码开关与 USB 转 UART 接口选跳
JTAG	CPU JTAG, 2.54mm 2x7-pin 简牛插座
	DSP0 JTAG, 2.54mm 2x10-pin 简牛插座
	DSP1 JTAG, 2.54mm 2x10-pin 简牛插座
ADC	2.54mm 2x8-pin 排针
	8x IPEX 同轴连接器
FAN	5V 风扇接口
Switch	Boot Switch, 选择 CPU 启动模式
	Debug Switch, 选择 Debug 模式、Test 模式等
	Misc Switch, 多个拨码开关, 支持多种功能选择, 如 BSCAN、BOOT Device 切换等
	Power Switch, 板卡电源开关

接口	描述
Button	ONKEY: 开关机按键, 短按开机, 长按关机
	RESET: CPU 复位按键
	KEY1/KEY2: 扩展功能按键
电源	DC12V@2A
PCB	10 层 4 阶, 17x17cm

1.3 曳影 1520 EVB-A 系统框图

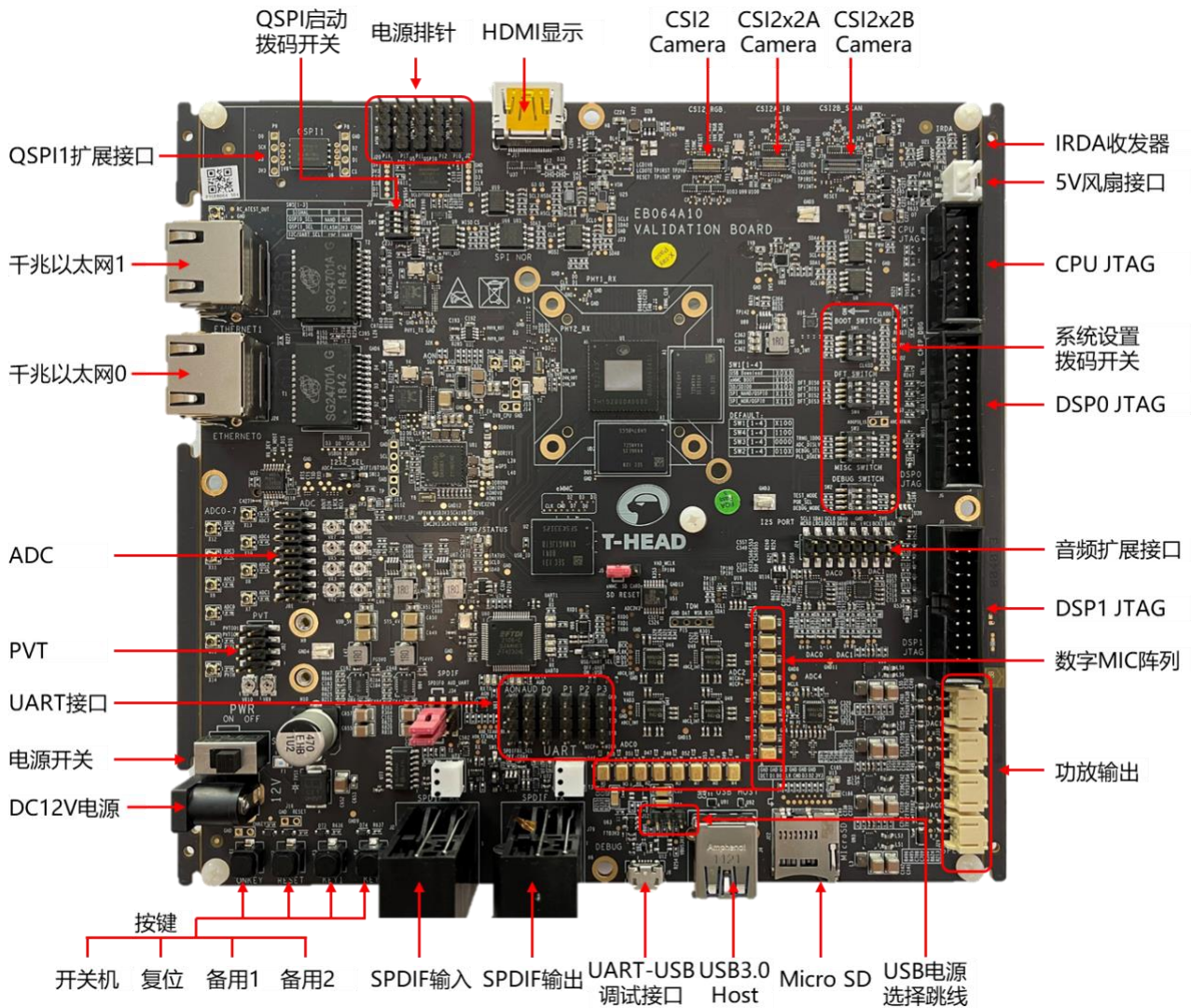
曳影 1520 EVB-A 系统框图如图表1-3 所示。



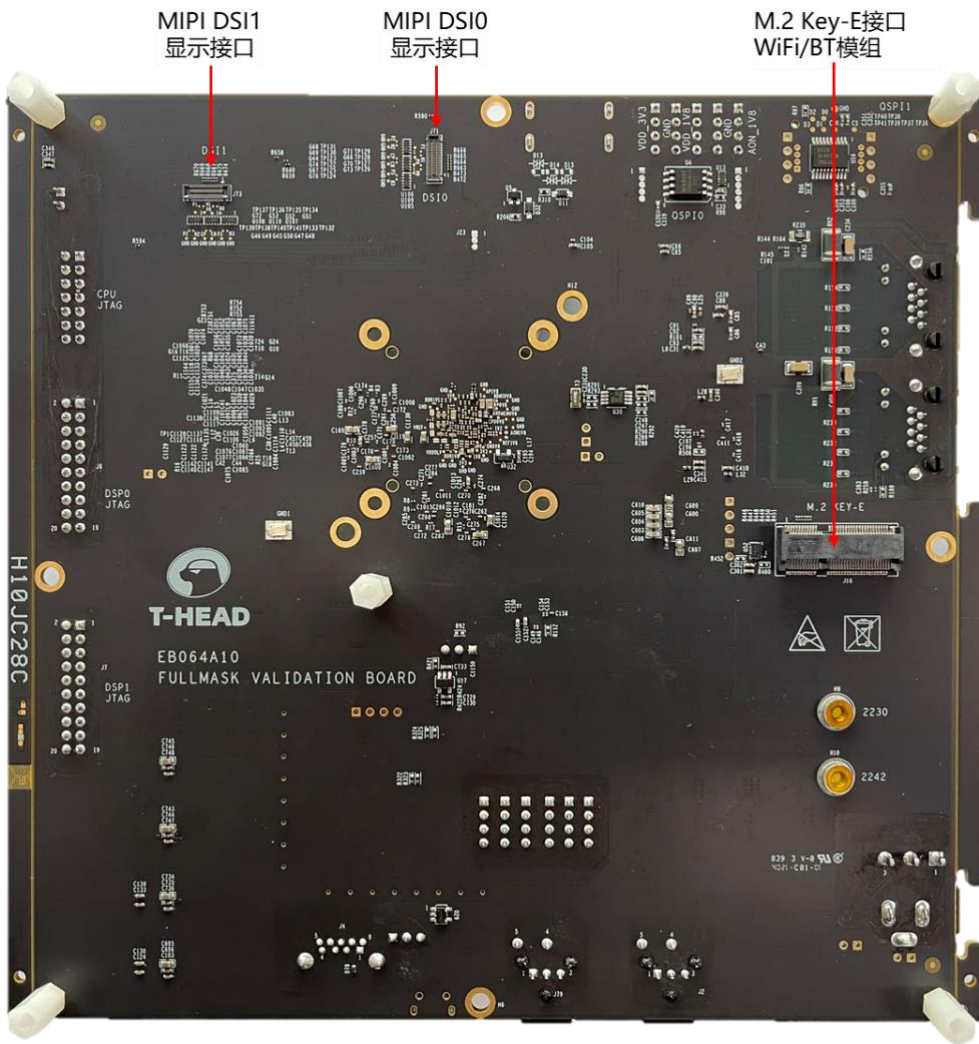
图表1-3 曳影 1520 EVB-A 系统框图

1.4 曳影 1520 EVB-A 接口分布图

曳影 1520 EVB-A 功能接口示意图分布如图表1-4、图表1-5 所示。



图表1-4 曳影 1520 EVB-A 接口示意图_正面

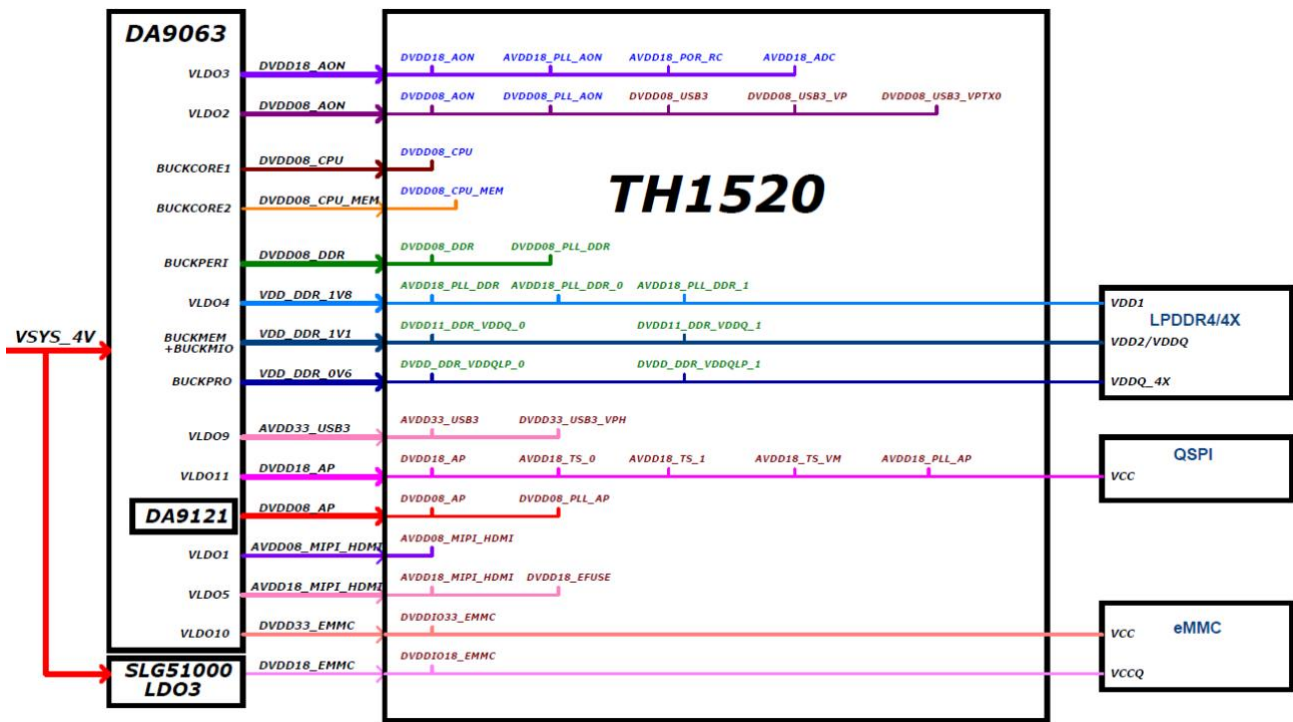


图表1-5 电影 1520 EVB-A 接口示意图_背面

2 系统电源

2.1 曳影 1520 EVB-A 最小系统电源框图

曳影 1520 EVB-A 使用 DA9063+DA9121+SLG51000 给曳影 1520 主芯片和 eMMC、DRAM 最小系统供电，电源框图如下：



图表2-1 曳影 1520 EVB-A 最小系统电源框图

2.2 PMIC 映射

曳影 1520 封装侧电源共计 30 路，验证板中将部分电源作合并以精简电源设计，PMIC 映射、上电时序、默认输出电源配置如表 2-2 所示。

图表2-2 曳影 1520 EVB-A PMIC 映射

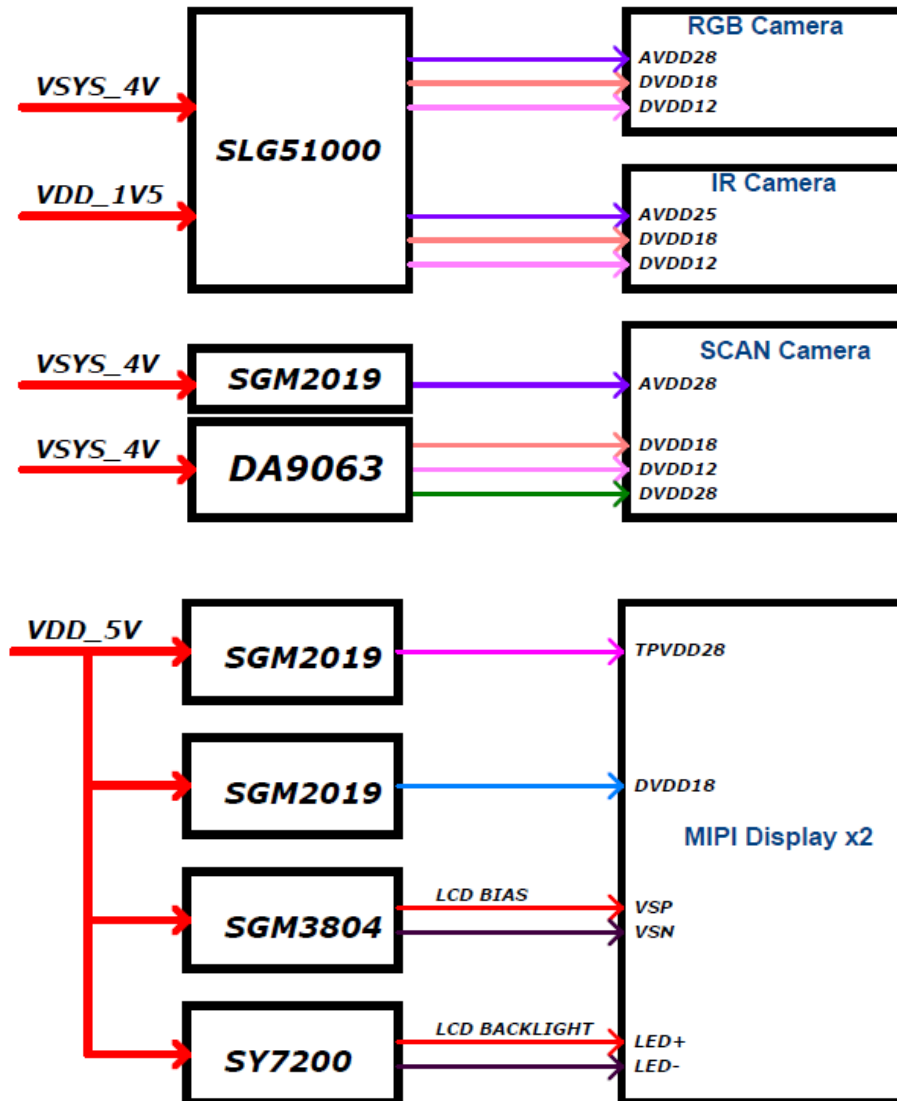
上电时序	PMIC	板级供电	芯片供电	PMIC 默认输出电压
1	LDO3	DVDD18_AON	DVDD18_AON	1.8V
			AVDD18_PLL_AON	
			AVDD18_POR_RC	

上电时序	PMIC	板级供电	芯片供电	PMIC 默认输出电压
			AVDD18_ADC	
2	LDO9	AVDD33_USB3	DVDD33_USB3_VPH	3.3V
			AVDD33_USB3	
3	LDO2	DVDD08_AON	DVDD08_USB3_VP	0.8V
			DVDD08_USB3_VPTX0	
			DVDD08_USB3	
			DVDD08_AON	
			DVDD08_PLL_AON	
4	Buckcore1	DVDD08_CPU	DVDD08_CPU	0.8V
5	Buckcore2	DVDD08_CPU_MEM	DVDD08_CPU_MEM	0.8V
6	Buckperi	DVDD08_DDR	DVDD08_DDR	0.8V
			DVDD08_PLL_DDR	
7	LDO4	VDD_DDR_1V8	AVDD18_PLL_DDR_0	1.8V
			AVDD18_PLL_DDR_1	
			AVDD18_PLL_DDR	
8	Buckmem+IO	VDD_DDR_1V1	DVDD11_DDR_VDDQ_0	1.1V
			DVDD11_DDR_VDDQ_1	
9	Buckpro	VDD_DDR_0V6	DVDD_DDR_VDDQLP_0	0.6V
			DVDD_DDR_VDDQLP_1	
10	LDO11	DVDD18_AP	DVDD18_AP	1.8V

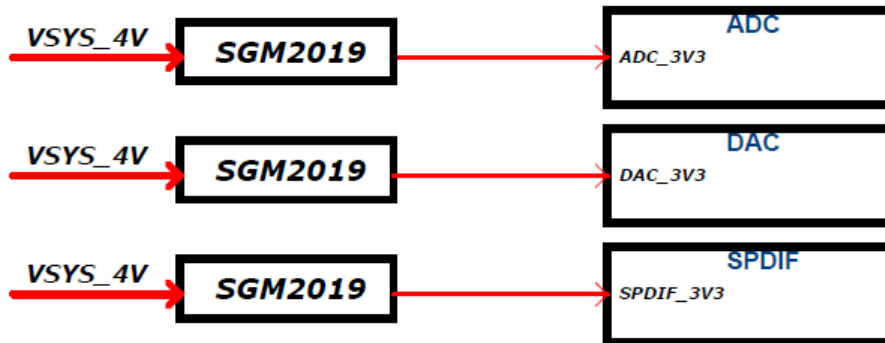
上电时序	PMIC	板级供电	芯片供电	PMIC 默认输出电压
			AVDD18_TS_0	
			AVDD18_TS_1	
			AVDD18_TS_VM	
			AVDD18_PLL_AP	
11	DA9121	DVDD08_AP	DVDD08_AP	0.8V
			DVDD08_PLL_AP	
12	LDO1	AVDD08_MIPI_HDMI	AVDD08_MIPI_HDMI	0.8V
13	LDO5	AVDD18_MIPI_HDMI	AVDD18_MIPI_HDMI	1.8V
			DVDD18_EFUSE	1.8V
14	LDO10	DVDD33_EMMC	DVDDIO33_EMMC	3.3V
15	SLG51000_LDO3	DVDD18_EMMC	DVDDIO18_EMMC	1.8V

2.3 曳影 1520 EVB-A 外设电源框图

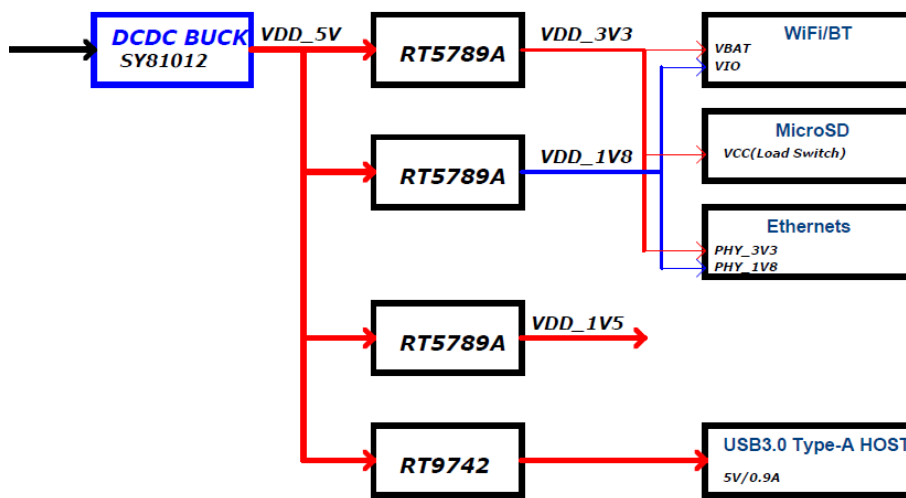
曳影 1520 EVB-A 支持丰富的多媒体、存储、通讯接口，电源框图如图表2-3、图表2-4、图表2-5 所示。



图表2-3 曳影 1520 EVB-A Camera 及 LCD 电源框图



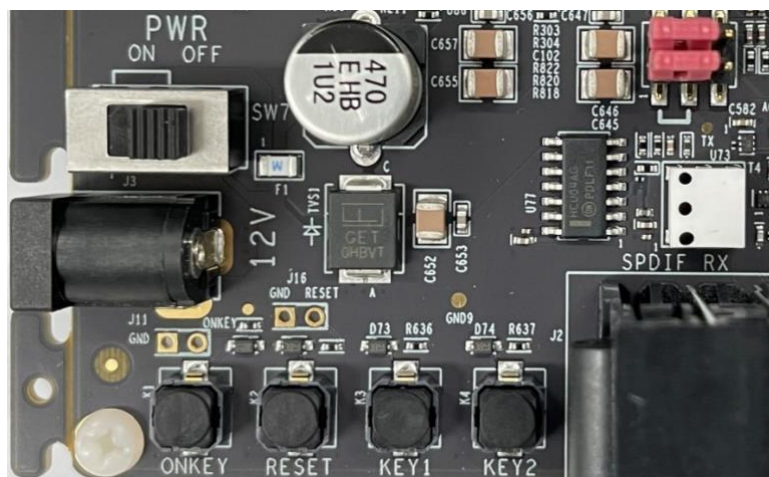
图表2-4 曳影 1520 EVB-A Audio 电源框图



图表2-5 曳影 1520 EVB-A 通用外设电源框图

2.4 曳影 1520 EVB-A 电源输入

曳影 1520 EVB-A 上电源连接器为 J3 2.1mm DC-JACK，输入电压为 DC12V，为方便用户开关机，提供电源开关 SW7，如图表2-6 所示。



图表2-6 曳影 1520 验证板电源输入

2.5 曳影 1520 EVB-A 按键

曳影 1520 EVB-A 有四个按键，**K1** 为开关机、**K2** 为系统复位、**K3** 为备用按键 1、**K4** 为备用按键 2，如图表2-6 所示。

曳影 1520 EVB-A 使用 DA9063 作为 PMIC，由于支持了 repower 功能，冷启时，PMIC 会自动上电，后续则可以通过 K1 控制开关机，默认按键时间设置为 1s。

3 功能模块

3.1 存储

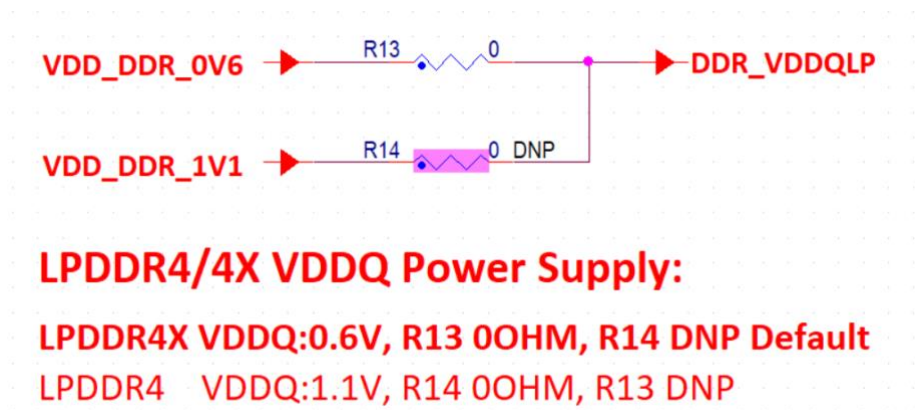
3.1.1 LPDDR4/4x

曳影 1520 EVB-A 上放置了两颗 32bit LPDDR4/4x 颗粒，默认贴片为三星 2GB Single Rank LPDDR4x，具体型号为 K4U6E3S4AA-MGCL。

图表3-1 LPDDR4/4x 支持列表

产商	类型	型号	容量	速率	Rank 类型
Samsung	LPDDR4x	K4U6E3S4AA-MGCL	2GB	4267Mbps	Single rank
		K4UBE3D4AA-MGCL	4GB	4267Mbps	Dual rank
Micron	LPDDR4/4x	MT53D512M32D2DS-046	2GB	4267Mbps	Single rank
		MT53D1024M32D4DT-046	4GB	4267Mbps	Dual rank

曳影 1520 EVB-A 电源做了 LPDDR4/4x 的兼容设计，DDR_VDDQLP IO 电源在 LPDDR4x 模式下为 0.6V（默认），在 LPDDR4 模式下为 1.1V，需要根据 Memory 情况进行切换：

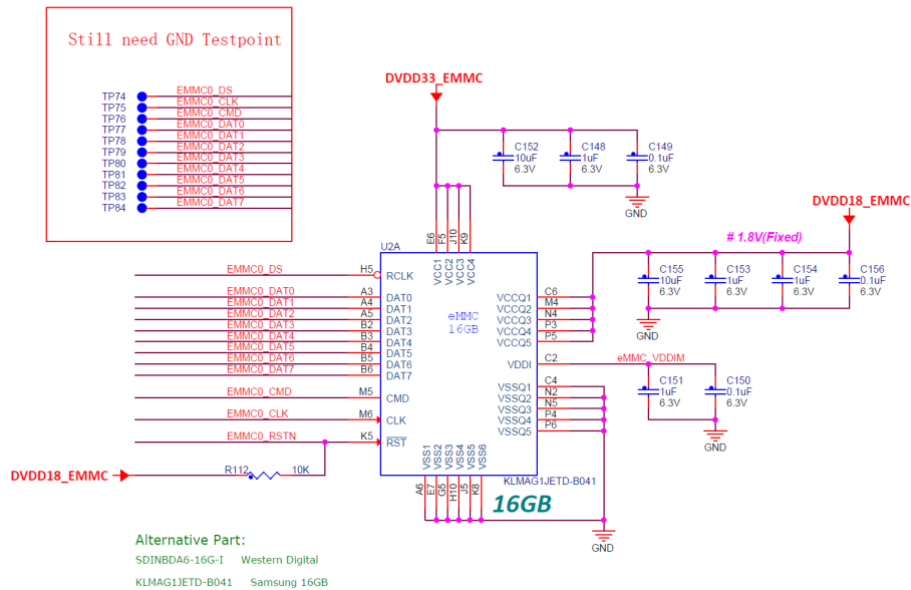


图表3-2 LPDDR4/4x 电源跳选

3.1.2 eMMC

曳影 1520 EVB-A 选用三星 KLMAG1JETD-B041，支持 eMMC 5.1，容量为 16GB，IO 电路设计上无需上拉电阻。

eMMC5.1

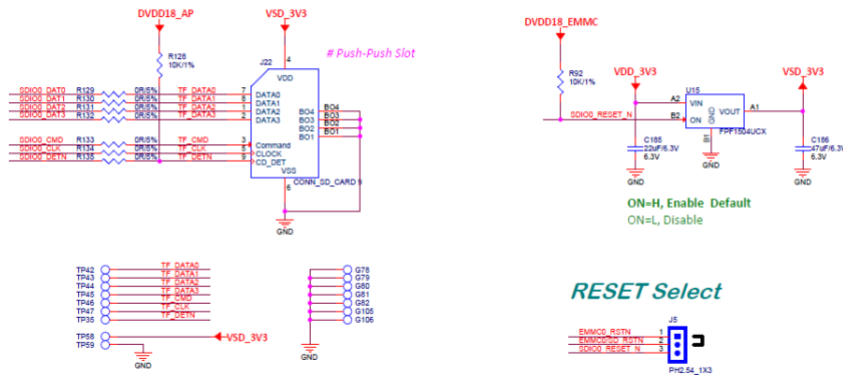


图表3-3 eMMC 原理图

3.1.3 MicroSD Card

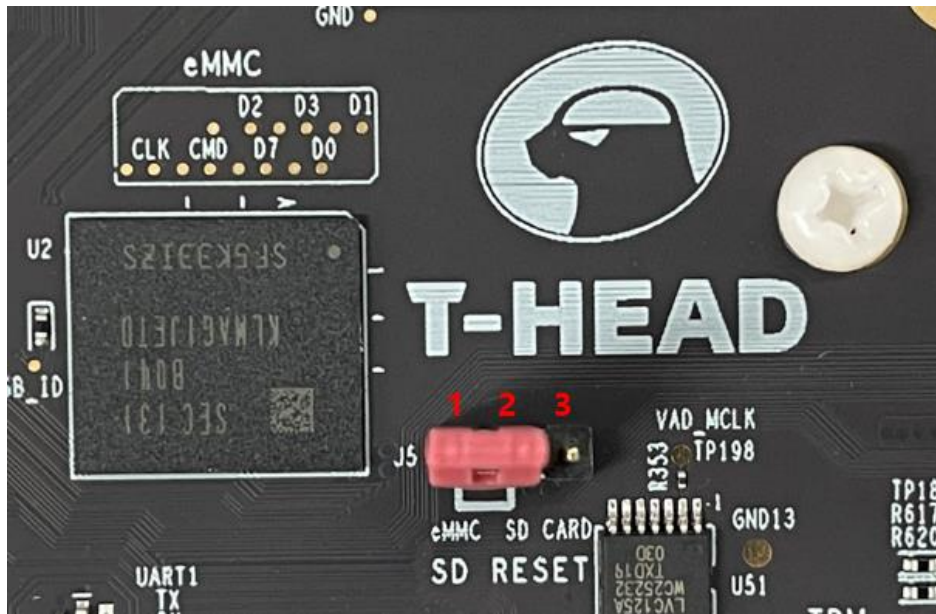
曳影 1520 EVB-A 采用 MicroSD (TF)卡设计，支持 SDIO3.0、MicroSD 卡电源通过 RESET 信号控制。

MicroSD 3.0



图表3-4 MicroSD 原理图

MicroSD 卡没有单独的 RESET 信号，需要跟 eMMC 共用 RESET 信号，根据需要跳选。eMMC 作为 Boot Device，且使用 RESET 功能时，J5 跳帽插在 1-2 上；SD 卡作为 Boot Device 时，J5 跳帽插在 2-3 上。



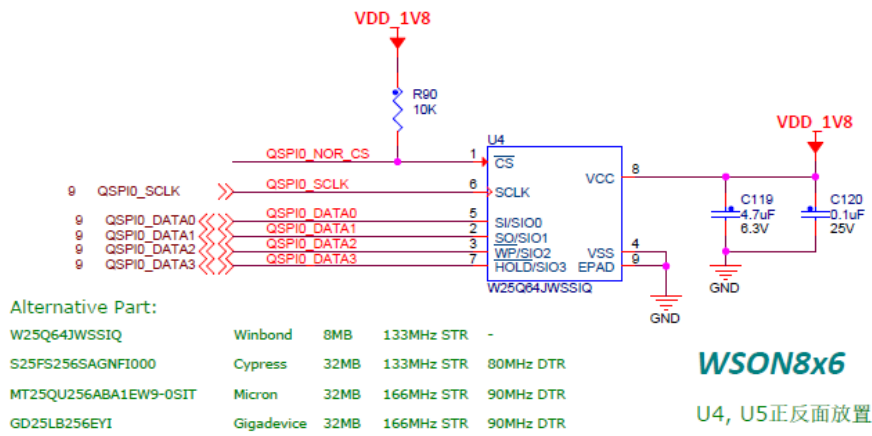
图表3-5 J5 SD RESET 信号跳选

3.1.4 QSPI0 NOR/NAND Flash

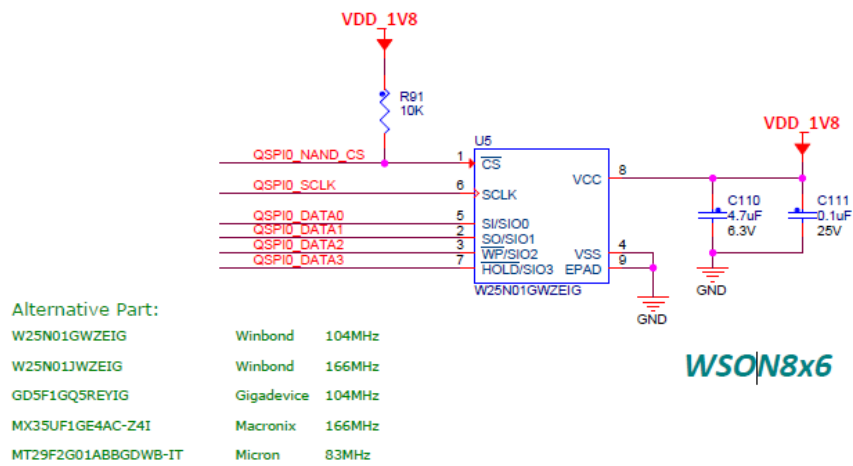
曳影 1520 共有 2 组 QSPI, 曳影 1520 EVB-A 上 QSPI0 分别接了 QSPI NOR Flash 和 QSPI NAND Flash。QSPI NOR Flash 型号为 Winbond W25Q64JWSSIQ, 8MB, 133MHz, 1.8V。QSPI NAND Flash 型号为 W25N01GWZEIG, 128MB, 104MHz, 1.8V。

QSPI0 有两个 CS0/1, 因为曳影 1520 只支持 CS0 boot, 通过 SW5[1]切换 CS0/1 信号与 NAND/NOR 的连接关系, 就可以支持两种 Flash 作为 Boot Device, 如图表3-7 所示。

QSPI0 Nor Flash

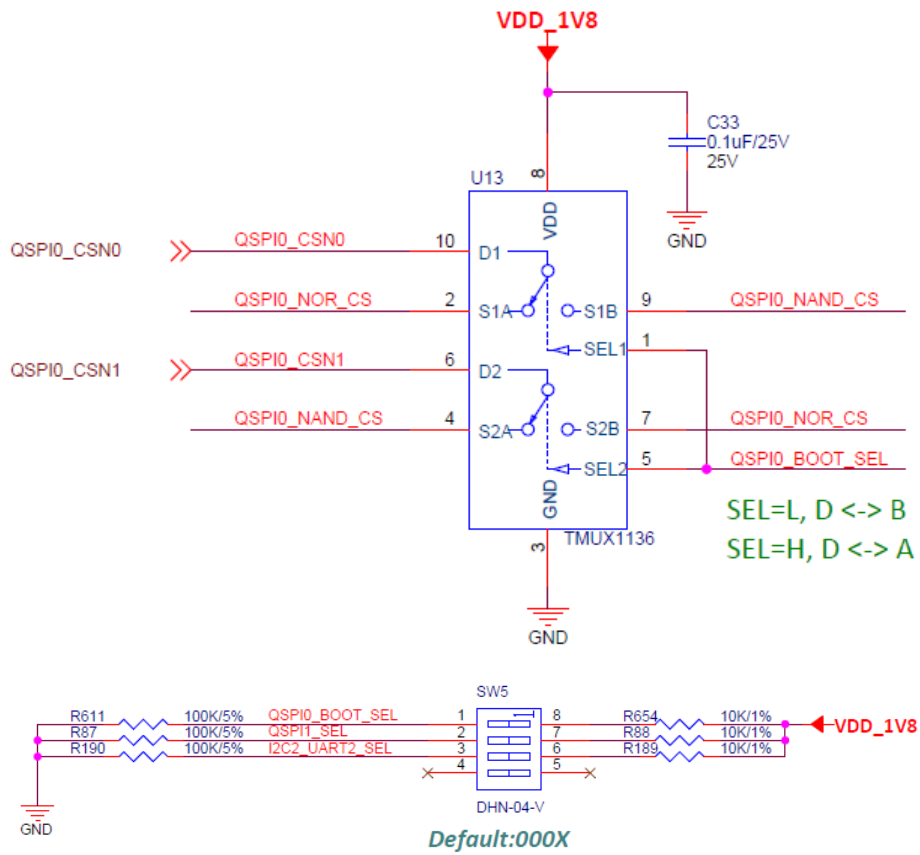


QSPI0 NAND Flash



图表3-6 QSPI0 NOR/NAND Flash

QSPI0 Boot Device Select



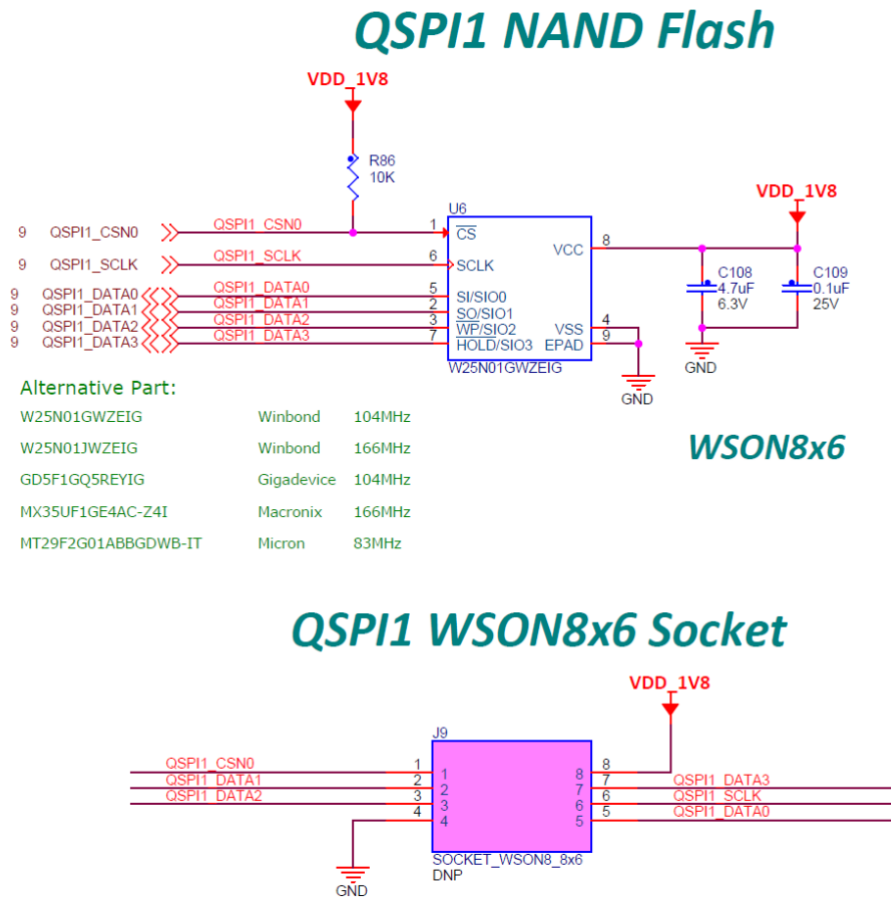
SW5 Switch Setting Table

Signal	Setting	Description
QSPI0_BOOT_SEL	0	CS0-NAND/CS1-NOR
SW5 [1]	1	CS0-NOR/CS1-NAND
QSPI1_SEL	0	QSPI1 Flash
SW5 [2]	1	QSPI1 3.3V Expansion Port
I2C2_UART2_SEL	0	I2C2 Interface
SW5 [3]	1	UART2 Interface

图表3-7 QSPI0 Boot Device Select

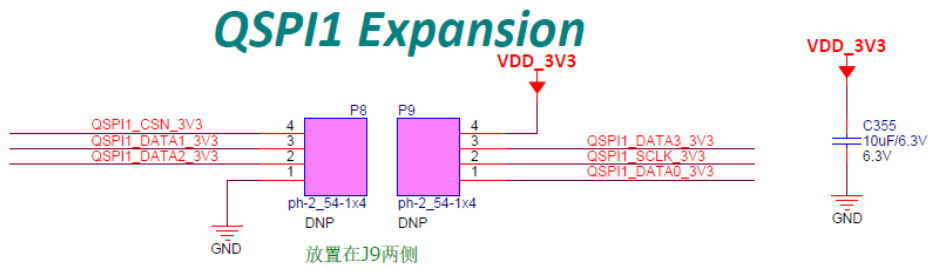
3.1.5 QSPI1 NAND Flash

曳影 1520 QSPI1 不支持作为 Boot Device，且只有一个 CS。曳影 1520 EVB-A 上接 QSPI NAND Flash，型号为 W25N01GWZEIG，128MB，104MHz，1.8V。同时板上留了 Socket 的焊盘，如图表3-8 所示。



图表3-8 QSPI1 NAND Flash

QSPI1 可复用为 ISO7816、I2C、UART、EFUS_SPI 等接口，曳影 1520 EVB-A 设计了 P8、P9 作为 QSPI1 扩展接口，电平为 3.3V，通过 SW5[2]可以切换 QSPI1 接口电平，如图表3-7 所示。



Note:

该接口可用于I2C5、UART5、ISO7816、EFUSE_SPI接口的验证，需要做相应子卡。
使用该接口验证EFUSE或其他设备时，需要去掉U6，焊接U56，P8，P9。

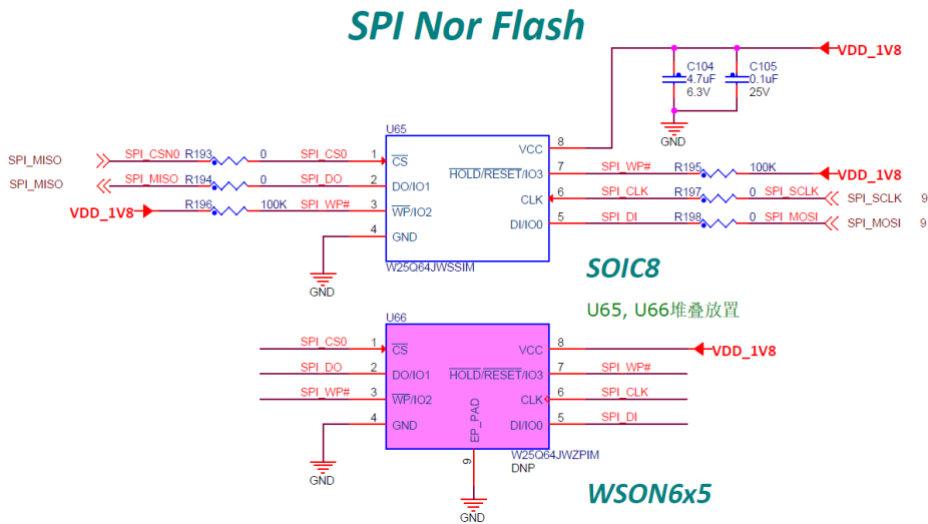
PIN	Signal Name	ALT1	ALT2	ALT4
PIN 6	QSPI1_SCLK	ISO7816_DET		EFUSE_SPI_CLK
PIN 1	QSPI1_CSNO		I2C5_SCL	EFUSE_SPI_NSS
PIN 5	QSPI1_D0_MOSI	ISO7816_CVCC_EN	I2C5_SDA	EFUSE_SPI_SI
PIN 2	QSPI1_D1_MISO	ISO7816_CLK		EFUSE_SPI_SO
PIN 3	QSPI1_D2_WP	ISO7816_RST	UART5_TXD	EFUSE_BUSY
PIN 7	QSPI1_D3_HOLD	ISO7816_DAT	UART5_RXD	

图表3-9 QSPI1 扩展接口

3.1.6 SPI NOR Flash

曳影 1520 支持一路标准 SPI 接口，曳影 1520 EVB-A 上做了不同封装的兼容设计，如 SOIC8、WSON6X5。

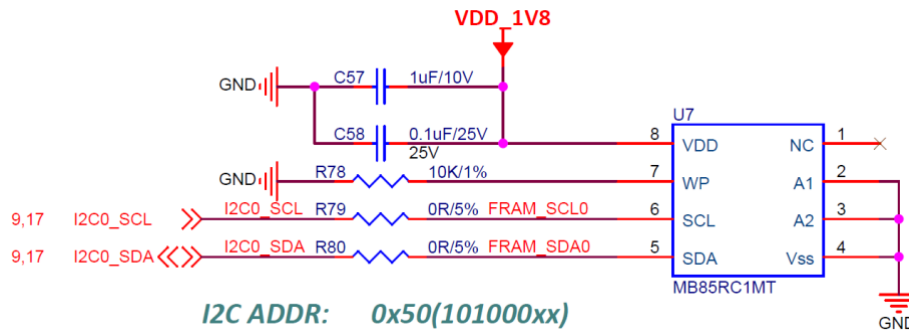
默认焊接 NOR Flash 型号为 Winbond W25Q64JWSSIQ，8MB，133MHz，1.8V。



图表3-10 SPI NOR Flash

3.1.7 I2C FRAM

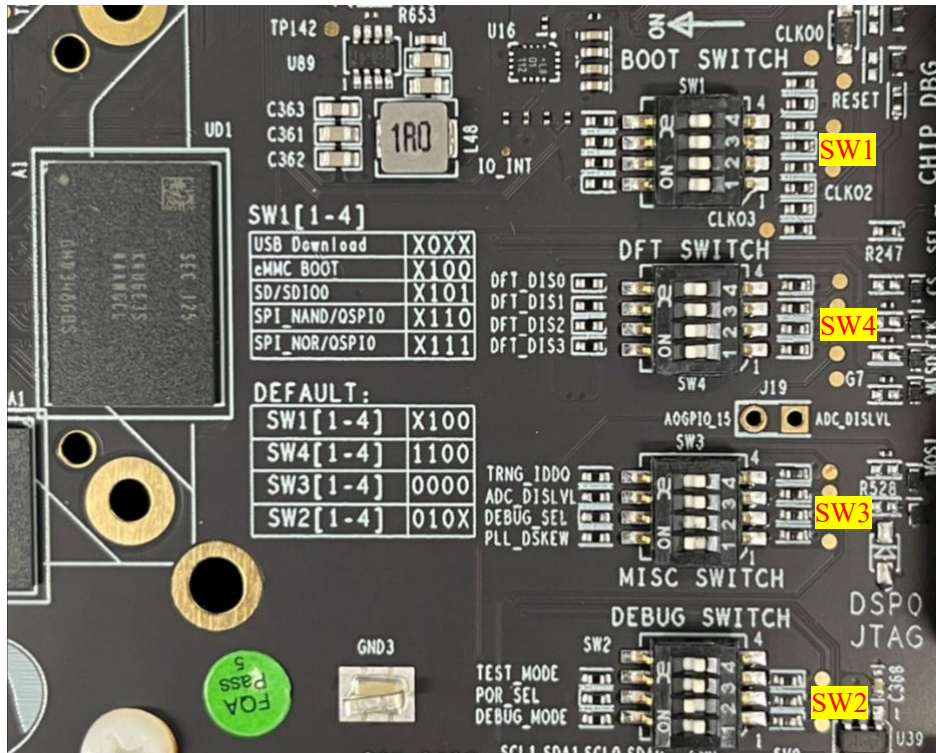
曳影 1520 C910 支持 5 组 I2C，曳影 1520 EVB-A 上每个通道均接 FRAM 器件 MB85RC1MT 来验证 I2C 接口的最高速率 1.7MHz。



图表3-11 I2C FRAM

3.2 BOOT 和 DEBUG Switch

3.2.1 BOOT 和 DEBUG Switch 示意图



图表3-12 BOOT 和 DEBUG Switch 示意图

3.2.2 BOOT Switch

曳影 1520 支持多种 Boot Device，曳影 1520 EVB-A 上设计了拨码开关 SW1 来做 Boot Device 的切换，如图表3-13 所示。SW1 设置为“x000”时，曳影 1520 处于下载模式；SW1 设置为“x100”时，曳影 1520 处于 eMMC 启动模式；SW1 设置为“x101”时，曳影 1520 处于 SD 卡（SDIO0）启动模式；SW1 设置为“x110”时，曳影 1520 处于 QSPI NAND Flash（QSPI0）启动模式；SW1 设置为“x111”时，曳影 1520 处于 QSPI NOR Flash（QSPI0）启动模式。

图表3-13 Boot Mode 设置

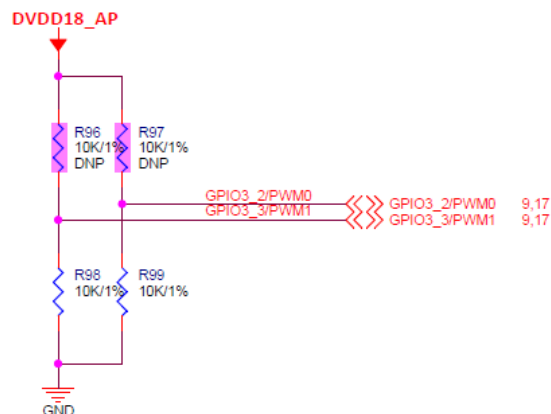
SW1-1	SW1-2	SW1-3	SW1-4	Boot Mode
BOOT_SEL3	BOOT_SEL2	BOOT_SEL1	BOOT_SEL0	
X	0	0	0	USB Serial Download
X	1	0	0	eMMC boot, 8-bit Default
X	1	0	1	SD boot, SDIO0
X	1	1	0	SPI NAND boot, QSPI0, CS0
X	1	1	1	SPI NOR Boot, QSPI0, CS0

使用 SPI NAND Flash 启动的情况下，还需要通过 GPIO3_2、GPIO3_3 的电平配置，来做 Page Size 的选择，如图表3-14 和图表3-15 所示。

图表3-14 SPI NAND Flash Page Size 配置

GPIO3_3	GPIO3_2	SPI NAND Page Size
HARPS A10	HARPS A0	
0	0	2K 默认
0	1	4K
1	0	8K
1	1	16K

SPI NAND Page Setting



图表3-15 SPI NAND Flash Page Size 配置

3.2.3 DEBUG Mode Switch

曳影 1520 EVB-A 上设计了拨码开关 **SW2** 来做 DEBUG Mode 相关信号的选择，如**图表3-16**所示。

图表3-16 DEBUG Mode 信号配置

信号	设置	说明
DEBUG_MODE SW2[1]	0	默认低电平，正常工作模式
	1	高电平，使能芯片调试模式
POR_SEL SW2[2]	0	低电平，选择内部 POR
	1	默认高电平，选择外部 POR
TEST_MODE SW2[3]	0	默认低电平，正常工作模式
	1	高电平，使能芯片测试模式

3.2.4 BSCAN Switch

曳影 1520 EVB-A 上设计了拨码开关 **SW2**、**SW4** 来配置相关信号的上下拉电平，进入 BSCAN Mode。

图表3-17 BSCAN Mode 信号配置

PAD	信号	PD/PU	SWITCH	设置
AOGPIO_15	DFT_PROT_DIS_3	PD	SW4[1]	0
AOGPIO_14	DFT_PROT_DIS_2	PU	SW4[2]	1
AOGPIO_13	DFT_PROT_DIS_1	PD	SW4[3]	0
DFT_PROT_DIS_0	DFT_PROT_DIS_0	PU	SW4[4]	1
TEST_MODE	TEST_MODE	PU	SW2[3]	1

3.2.5 MISC Switch

曳影 1520 EVB-A 上设计了拨码开关 **SW3** 来配置一些特殊的信号的上下拉电平，进入相应的工作模式。

图表3-18 特定信号配置

PAD	信号	SWITCH	设置	说明
AOGPIO_7	PLL_DSKEW_BYPASS	SW3[1]	0	默认低电平，正常工作模式
			1	高电平，PLL_DSHEW 进入 Bypass Mode
AUDIO_PA0	DEBUG_ALT_SEL	SW3[2]	0	默认低电平，正常工作模式
			1	Debug mode 下，作为 DEBUG_ALT_SEL 功能
ADC_DISLVL	ADC_DISLVL	SW3[3]	0	默认低电平，正常工作模式
			1	DVDD18_AON 有电，DVDD08_AON 无电的情

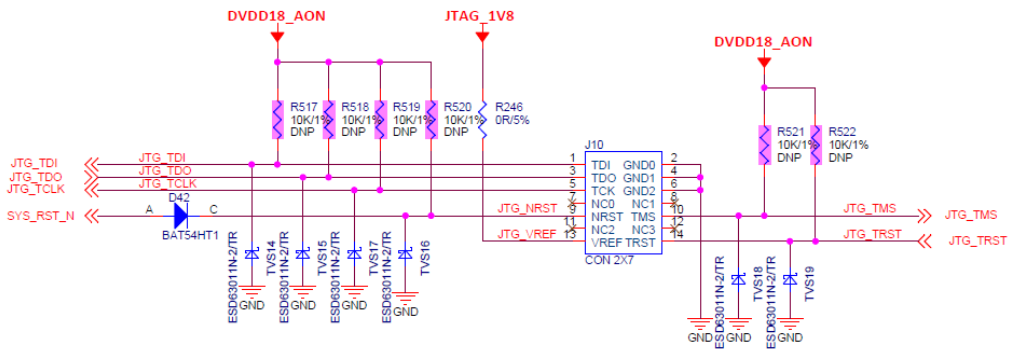
				况下需要拉高
GPIO0_31	TRNG_TST_IDDQ	SW3[4]	0	默认低电平，正常工作模式
			1	Debug Mode 下，作为 TRNG_TST_IDDQ 功能

3.3 JTAG 调试接口

曳影 1520 EVB-A 上共有三个 JTAG 调试接口，C910、E902、C906 共用一个标准 2x7 2.54MM JTAG 连接器。DSP0、DSP1 各自接 2X10 2.54MM JTAG 连接器，电平均为 1.8V，如图表3-19、图表3-20、图表3-21 所示。

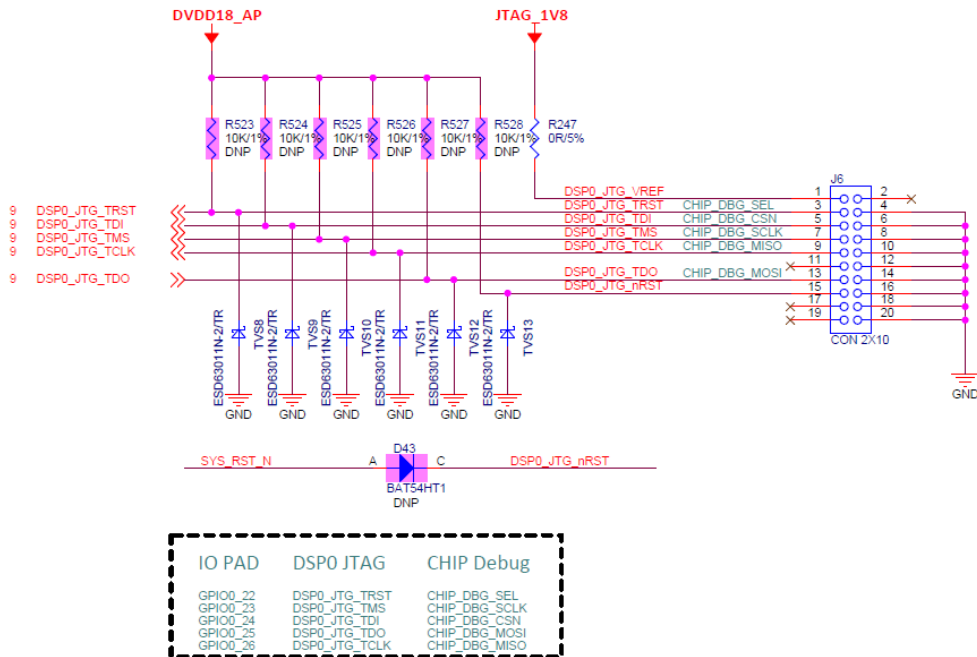
DSP0 JTAG 接口同时可复用为 CPU SPI Chip Debug 接口，信号定义如图表3-20 所示。

CPU JTAG



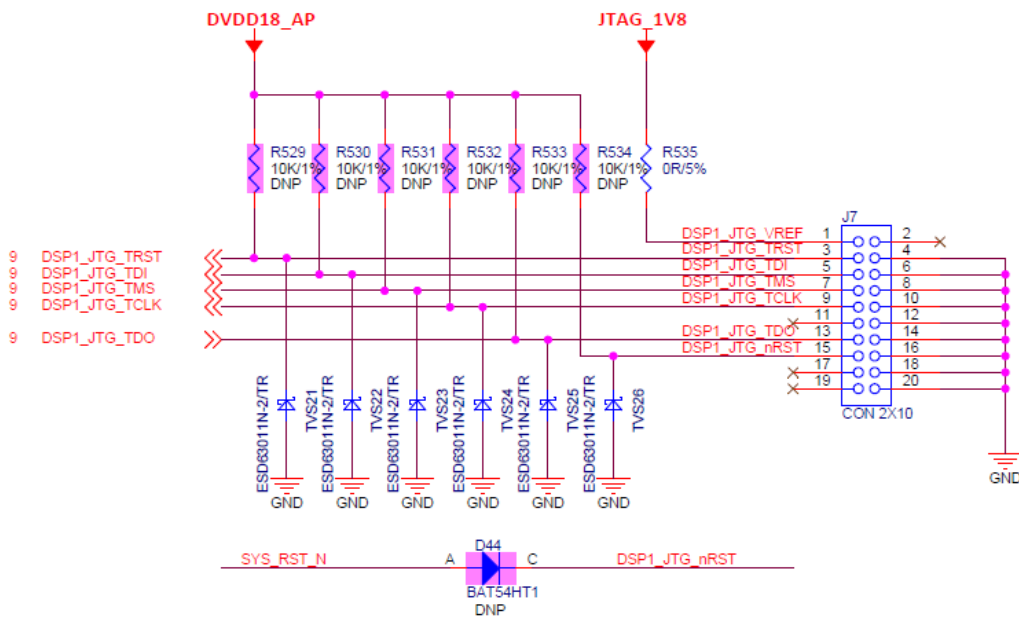
图表3-19 CPU JTAG 调试接口

DSP0 JTAG/CHIP DEBUG



图表3-20 DSP0 JTAG 调试接口

DSP1 JTAG



图表3-21 DSP1 JTAG 调试接口

3.4 UART Debug 接口

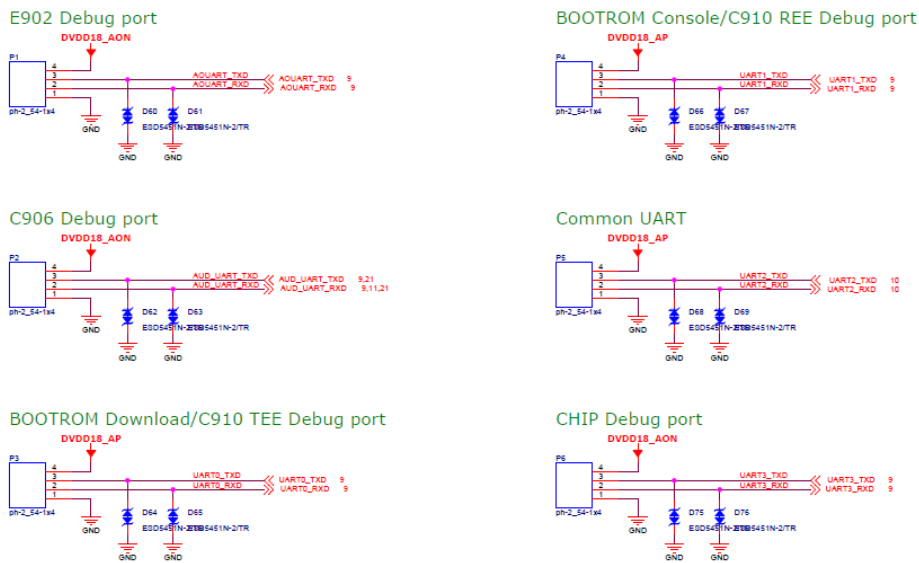
3.4.1 UART Debug 接口定义

曳影 1520 芯片共有 7 组 UART 接口，分别为 AON_UART、AUD_UART、UART0、UART1、UART2、UART3、UART4。曳影 1520 EVB-A 用 AON_UART、AUD_UART、UART0、UART1、UART3 作为调试接口，其中 AON_UART 为 E902 调试接口，AUD_UART 为 C906 调试接口，UART0 为 C910 TEE 调试接口，UART1 为 C910 REE 调试接口，UART3 为 C910 Chip Debug 调试接口。

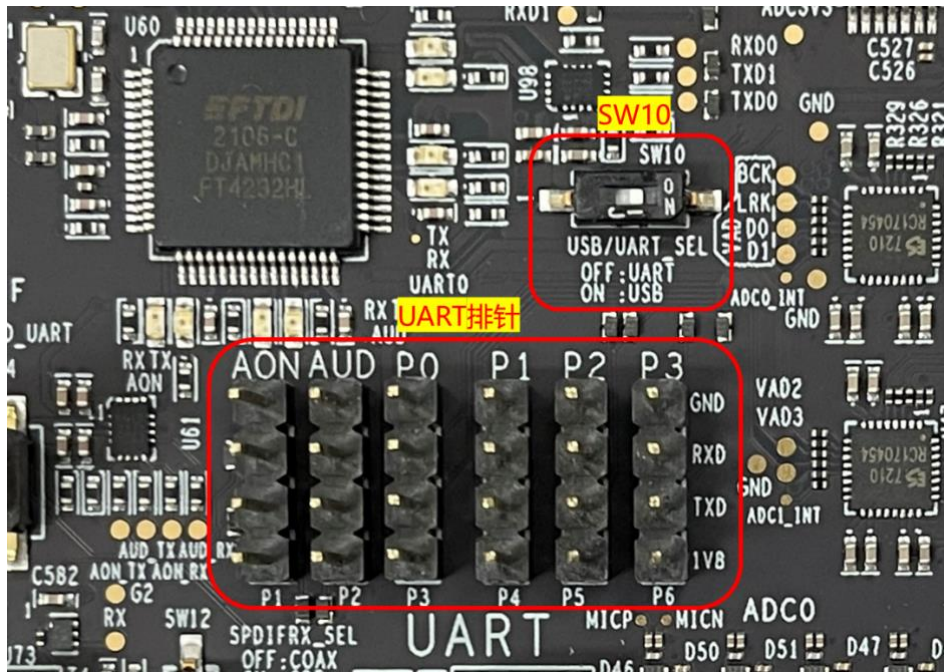
3.4.2 UART 排针接口

AON_UART、AUD_UART、UART0、UART1、UART2、UART3 分别接到 4pin 2.54mm 排针，如图表 3-22、图表3-23 所示。

UART Header



图表3-22 UART 排针接口原理图

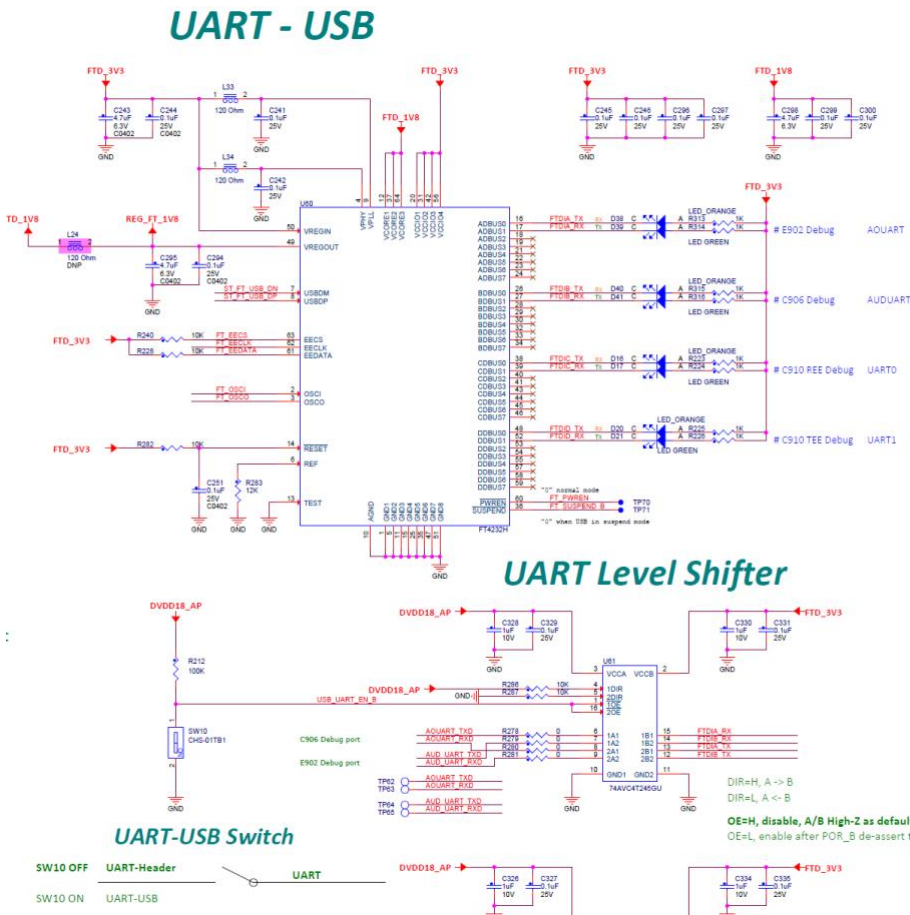


图表3-23 UART 排针接口

3.4.3 UART-USB 接口

AON_UART、AUD_UART、UART0、UART1 同时接到 UART-USB 转换芯片 FT4232,只需要一根 MicroB USB 线接入验证板 J8 连接器,就可以支持 4 个 UART 接口的调试,如图表3-24 所示。

SW10 默认拨到 ON 位置,使用 FT4232 UART-USB 调试接口,拨到 OFF 位置,使用 UART 排针调试接口,如图表3-23 所示。



图表3-24 UART-USB 接口

3.4.4 USB 转 UART 配置

从 FTDI 官网下载最新的 VCP 串口驱动，并安装，根据电脑类型有 Windows、Linux、Mac OS 版本。链接为 <https://www.ftdichip.com/Drivers/VCP.htm>。

Operating System	Release Date	Processor Architecture								Comments
		X86 (32-Bit)	X64 (64-Bit)	PPC	ARM	MIPSII	MIPSIV	SH4		
Windows (Desktop)*	2021-07-15	2.12.36.4	2.12.36.4	-	-	-	-	-	WHQL Certified. Includes VCP and D2XX. Available as a setup_executable . Please read the Release Notes and Installation Guides .	
Windows (Universal)***	2021-11-12	2.12.36.4U	2.12.36.4U	-	-	-	-	-	WHQL Certified. Includes VCP and D2XX.	

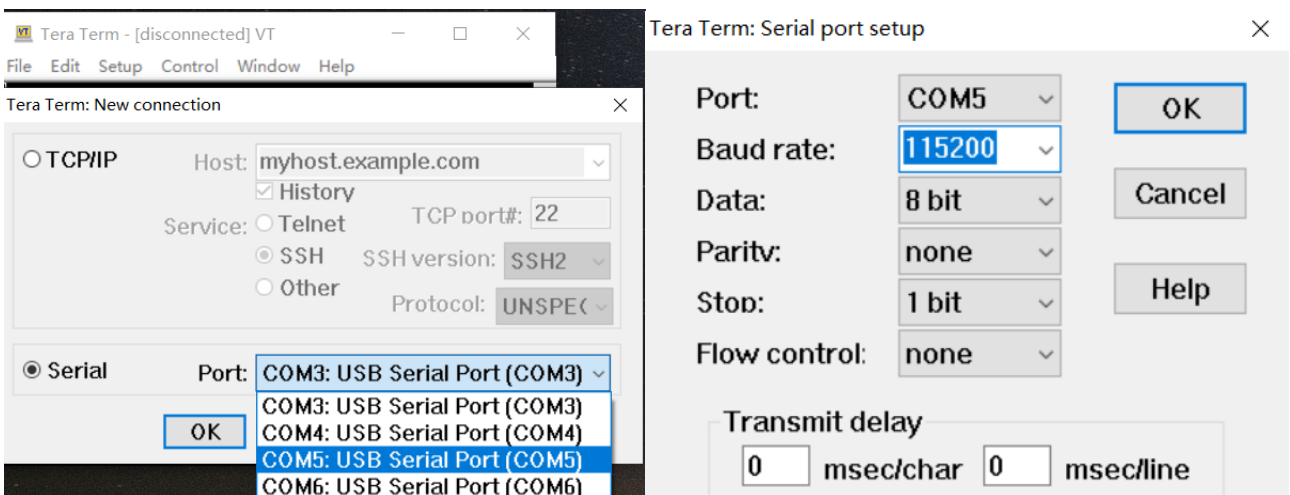
图表3-25 FT4232H 驱动下载

USB MicroB 线一端插入电脑，一端插入验证板 **J8**，在电脑->计算机管理->端口上应该可以看到 4 个 USB 串口，如图表3-26 所示。依次分别为 AON_UART E902 调试接口、AUD_UART C906 调试接口、UART0 C910 TEE 调试接口、UART1 C910 REE 调试接口。



图表3-26 USB 串口枚举

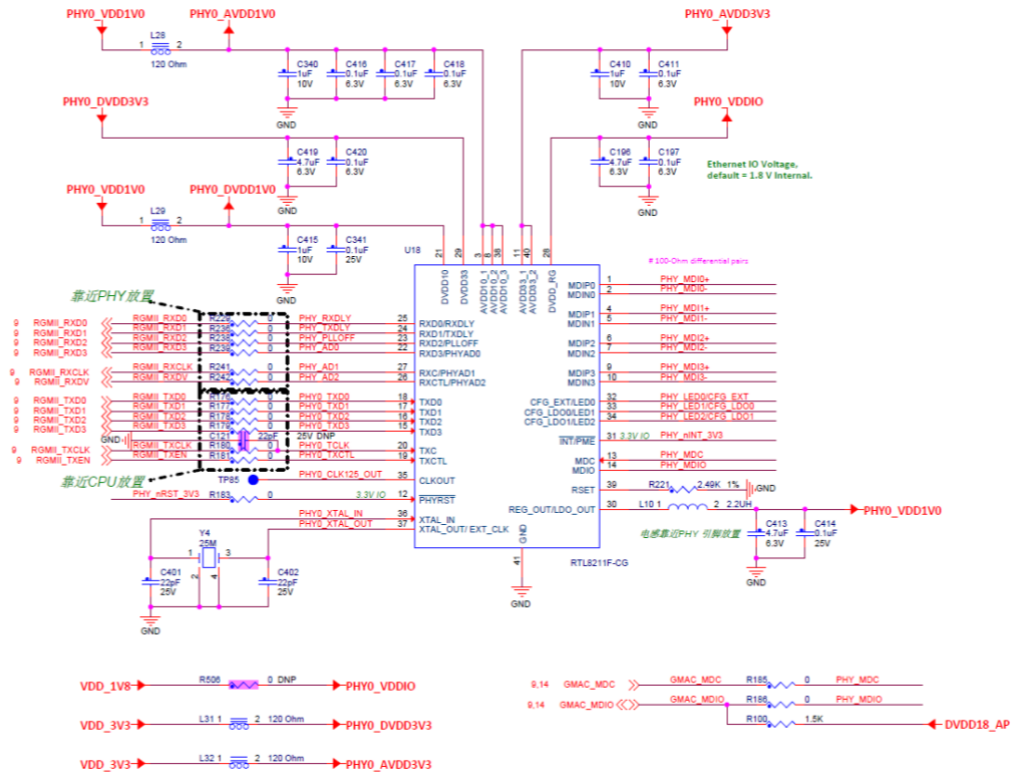
安装并打开串口终端，如 Tera Term，常规调试使用 C910 TEE 调试接口，选择 Serial 第三个通道，在 Setup->Serial Port 下设置波特率为 115200bps，然后在 Setup 下保存配置。



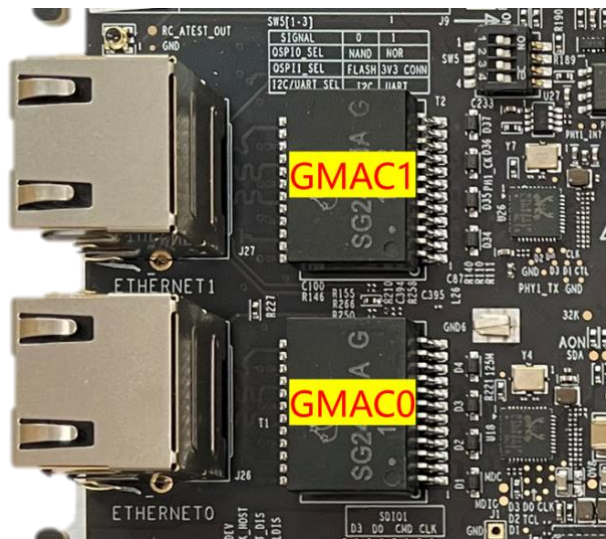
图表3-27 调试串口配置

3.5 千兆以太网

曳影 1520 EVB-A 有两个 GMAC，支持 100/100M/1000M Ethernet，电平为 1.8V，PHY 为 Realtek 的 RTL8211。GMAC0 对应 RJ45 为 J26，GMAC1 对应 RJ45 为 J27。

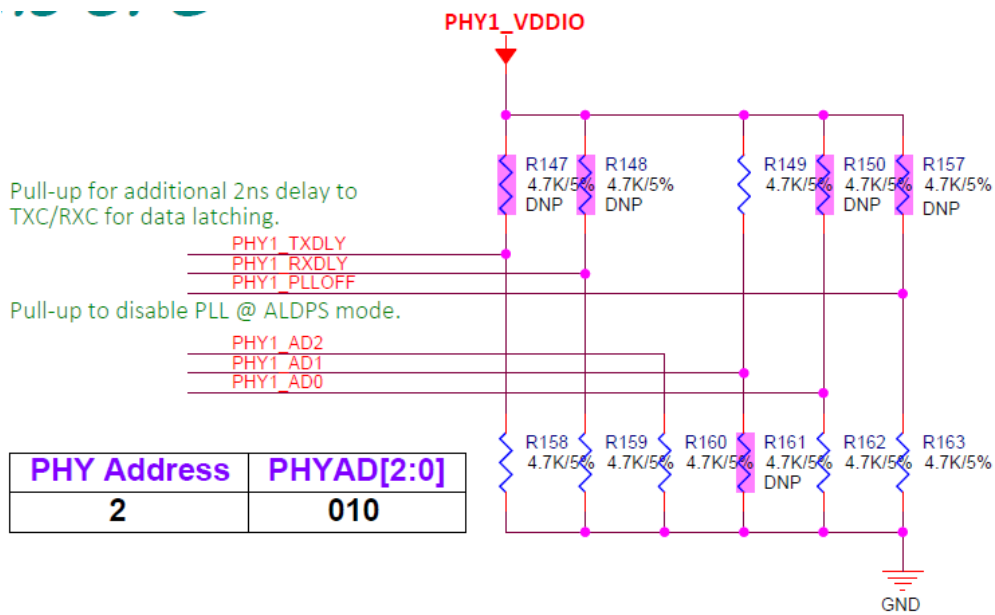


图表3-28 千兆以太网原理图



图表3-29 千兆以太网

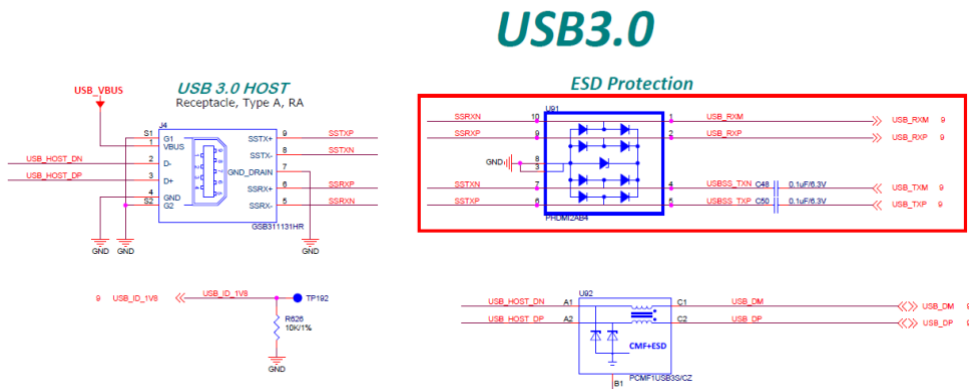
两个 RTL8211 共用一路 MDC/MDIO, PHY ADDR 通过上下拉电阻配置。



图表3-30 PHY Address 配置

3.6 USB3.0 Host

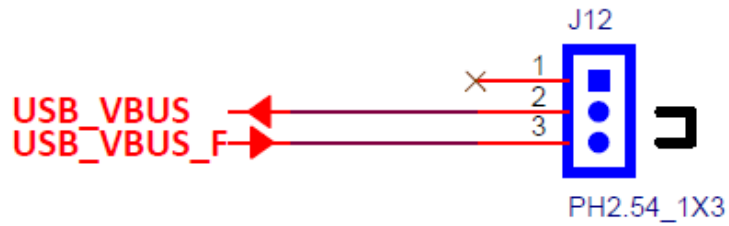
曳影 1520 EVB-A 支持 USB3.0 HOST 接口，原理图设计如图表3-31 所示。



图表3-31 USB3.0 Host 原理图

曳影 1520 在 Image 烧写以及 ADB 调试时，需要作为 Device 使用，因此曳影 1520 EVB-A 上增加了通过跳线选择 VBUS 电源的设计，如图表3-32、图表3-33 所示。在正常 Host 模式下，J12 跳线接 2-3，主板 VBUS 5V 供给 USB 连接器；做 Device 使用时，跳线接 2-1，或者不接。

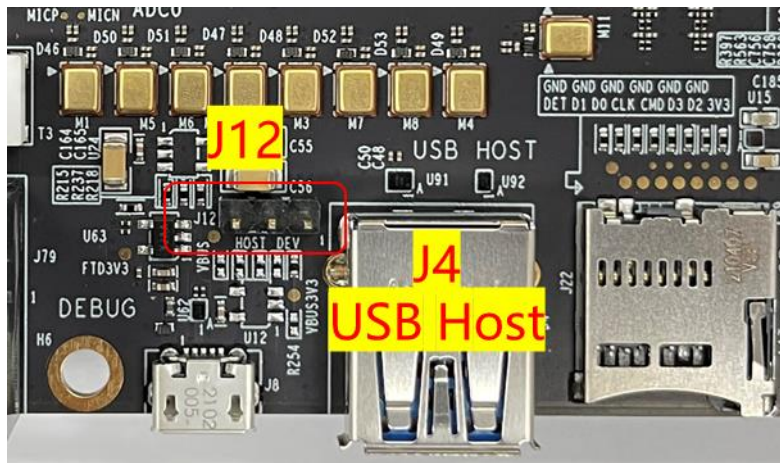
注意：跳线选择 VBUS 电源为非标准设计，使用时务必注意，以免烧坏主板！



2-1, Device MODE下连接

2-3, HOST MODE下连接, 输出电源 Default

图表3-32 USB3.0 电源切换

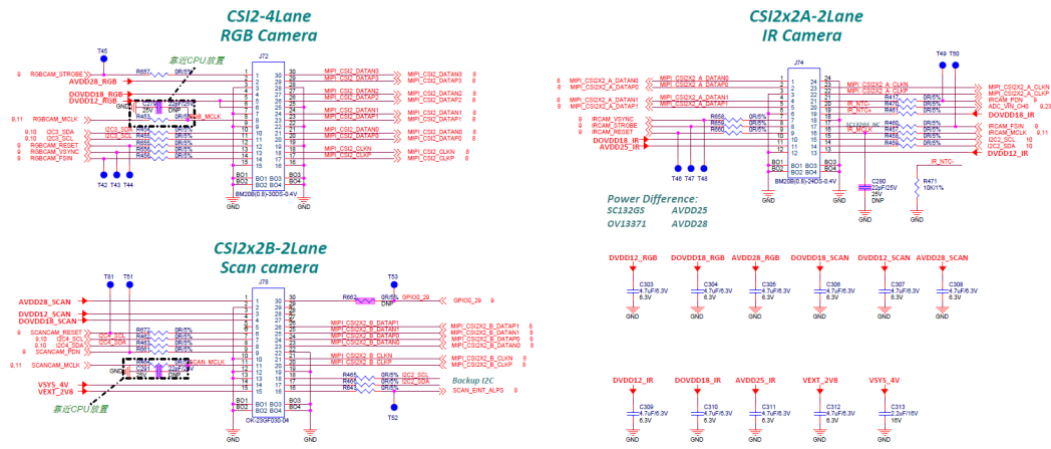


图表3-33 USB3.0 Host 接口

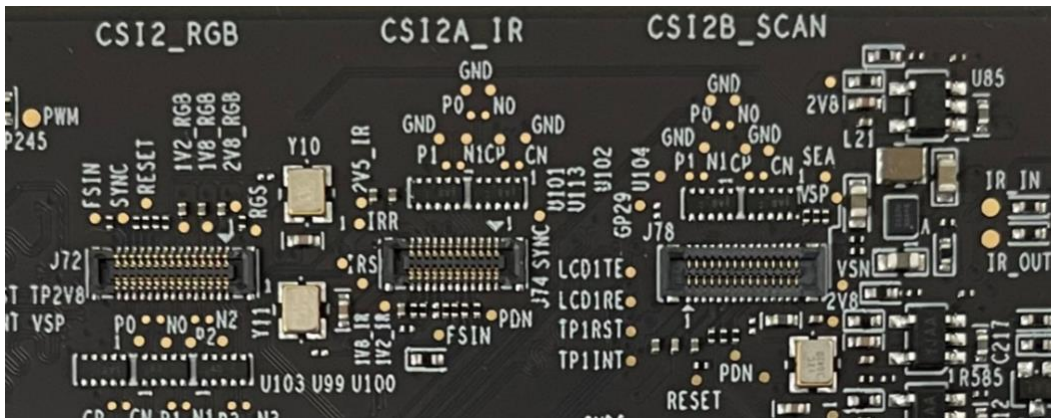
3.7 MIPI Camera

曳影 1520 EVB-A 有三个 MIPI CSI 接口，如图表3-34 所示。**CSI2** 为 4 Lane，用于 RGB Camera，连接器型号为 BM20B(0.8)-30DS-0.4V；**CSI2X2A** 为 2 Lane，用于 IR Camera，连接器型号为 BM20B(0.8)-24DS-0.4V；**CSI2X2B** 为 2 Lane，用于 Scan Camera，连接器型号为 OK-23GF030-04。3 个 MIPI CSI 接口连接器均放在验证板正面，如图表3-35 所示。

MIPI Camera



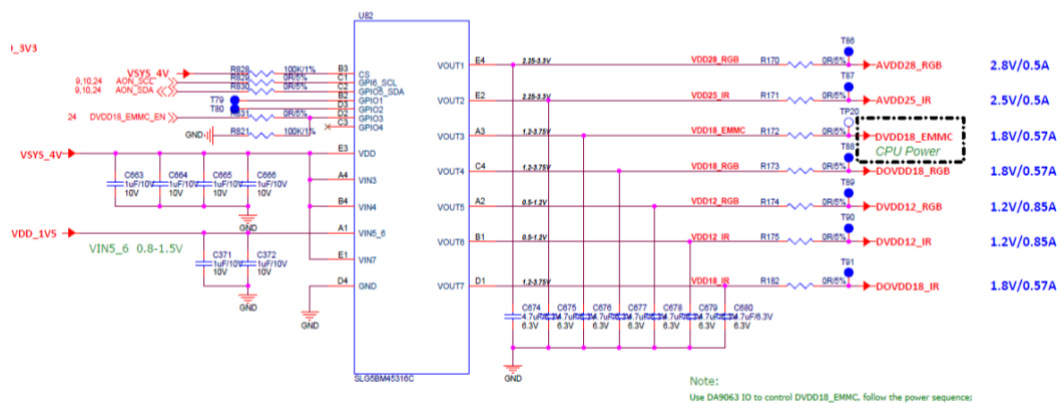
图表3-34 MIPI Camera 接口原理图



图表3-35 MIPI Camera 接口

MIPI Camera 电源由 SLG5BM45316 以及 DA9063 供电，如图表3-36 所示。

Camera Power Supply



图表3-36 MIPI Camera 电源

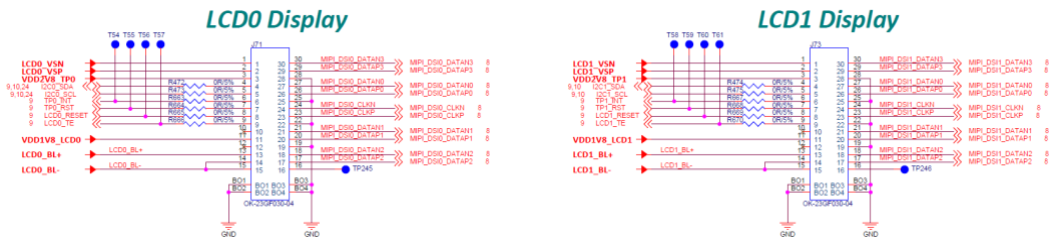
曳影 1520 EVB-A 支持的 Camera 模组型号和 I2C 地址如图表3-37 所示。

图表3-37 MIPI Camera 支持列表

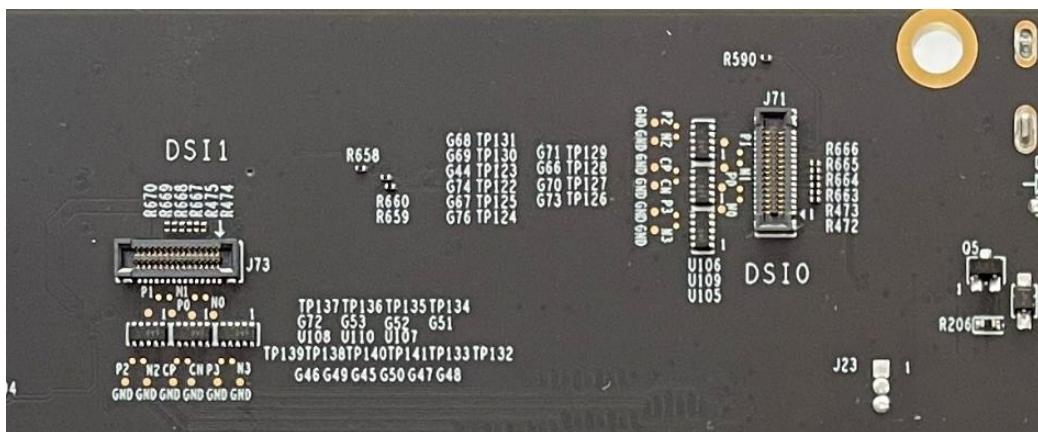
MIPI 端口	I2C 端口	Connector	Sensor	Module	I2C 地址
CSI2	I2C3	BM20B(0.8)-30DS-0.4V	OV12870	C-CAM-STR049A 4-Lane 12M	0x20 (0100000x)
			S5K4H7	PBS601439 4-Lane 8M	0x20 (0100000x)
			OV5693	C-CAM-STR045A 2-Lane 5M	0x6C (1101100x)
CSI2X2_A	I2C2	BM20B(0.8)-24DS-0.4V	SC132GS	C-CAM-STR044B 2-Lane 1.3M	0x6E (1101110x)
			OV13371	C-CAM-STR048A 2-Lane 13M	0x6C (1101100x)
CSI2X2_B	I2C4	OK-23GF030-04	GC5035	LH-MY-Q37A 2-Lane 5M	0x6E (1101110x)

3.8 MIPI Display

曳影 1520 EVB-A 有两个 MIPI DSI 接口，**DSI0/1** 均为 4 Lane，如图表3-38 所示。MIPI Display 接口连接器型号为 OK-23GF030-04，默认支持 KD050G33 显示屏，分辨率为 1280x720，触摸芯片为 GT911。两个 MIPI DSI 接口连接器均放在验证板背面，如图表3-39 所示。

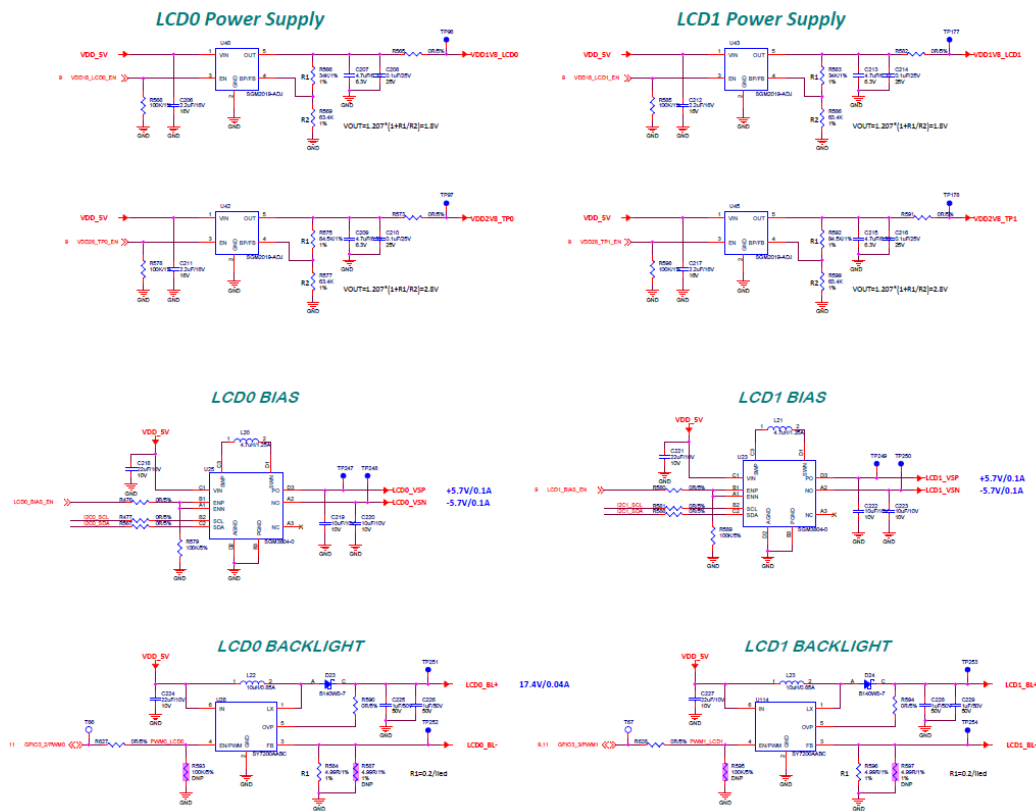


图表3-38 MIPI Display 接口原理图



图表3-39 MIPI Display 接口

MIPI Display 电源通过 CPU IO 控制外部分立电源芯片实现，如图表3-40 所示。



图表3-40 MIPI Display 电源原理图

曳影 1520 EVB-A 支持的 LCD 模组型号和 I2C 地址如图表3-41 所示。

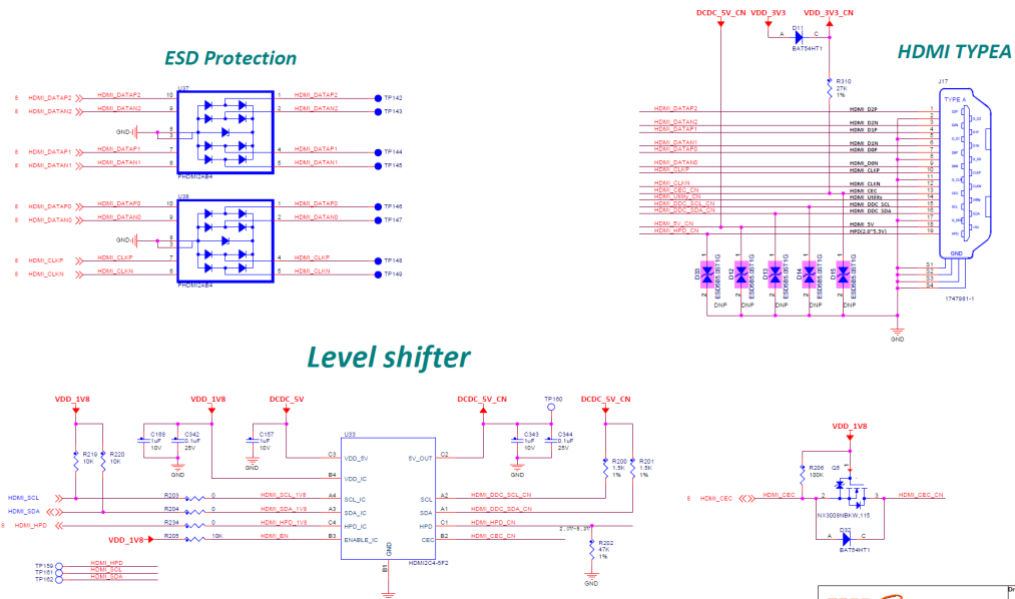
图表3-41 MIPI LCD 支持列表

MIPI 端口	I2C 端口	Connector	IC	Module	I2C 地址
DSI0	I2C0	OK-23GF030-04	GT911	KD050G33 4-Lane 1280x800	0x5D (1011101x)
			SGM3804	LCD Bias Regulator	0x3E (0111110x)
DSI1	I2C1	OK-23GF030-04	GT911	KD050G33 4-Lane 1280x800	0x5D (1011101x)
			SGM3804	LCD Bias Regulator	0x3E (0111110x)

3.9 HDMI Display

曳影 1520 EVB-A 支持 HDMI Display，分辨率可达 4Kp60，使用标准 Type-A 19pin 连接器。

曳影 1520 HDMI IO 电平均为 1.8V 电平，需要通过 Level Shifter 进行电平转换，选用 HDMI2C4-5F2，集成了 ESD 和 Level Shifter 功能，CEC 的电平转换仍需要 MOSFET 或者双向 Level Shifter 实现，设计中需要注意 HDMI CTS 要求 CEC 上漏电流 $\leq 1.8\mu A$ 。



Port	Option1(Default)	Option1 Device	Option2	Option2 Device
AUDUART	√	Connector	×	×

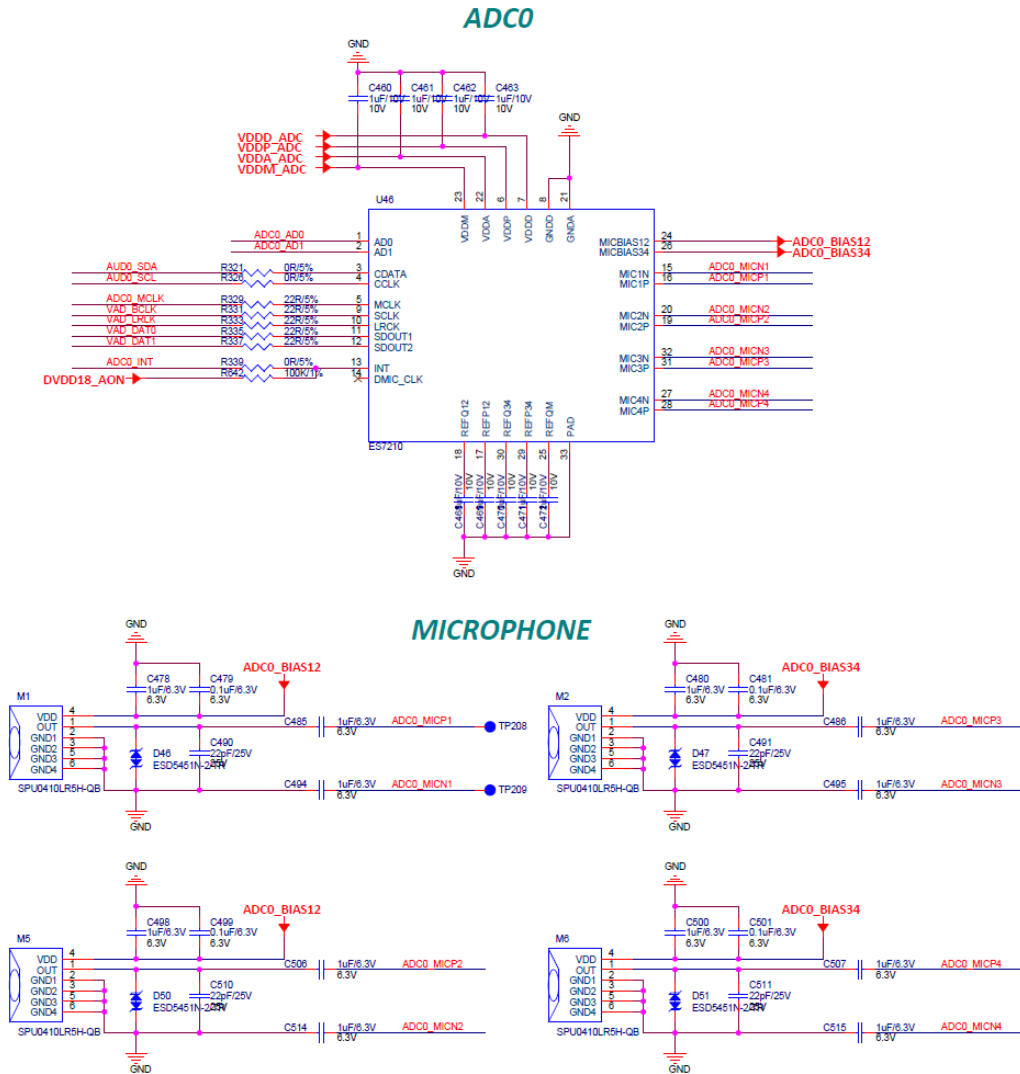
图表3-44 C906 AUDIO PAD IO 配置表

PAD_NAME	Hardware Mode Alt1	Hardware Mode Alt2	Hardware Mode Alt3	Hardware Mode Alt4	AUDIO PAD IO 使用说明
AUDIO_PA0	VAD_DIN0	VAD_PDM_DIN0	SPDIF0_DOUT	I2S_8CH_SDA2	8 路 MIC 输入 ADC, ES7210 x2
AUDIO_PA1	VAD_DIN1	VAD_PDM_DIN1	SPDIF0_DIN	I2S_8CH_SDA3	
AUDIO_PA2	VAD_WS		SPDIF1_DOUT	I2S_8CH_WSCLK	
AUDIO_PA3	VAD_SCLK	VAD_PDM_CLK	SPDIF1_DIN	I2S_8CH_BCLK	
AUDIO_PA4	VAD_DIN2	VAD_PDM_DIN2	UART_RX	I2S_8CH_SDA0	
AUDIO_PA5	VAD_DIN3	VAD_PDM_DIN3	UART_TX	I2S_8CH_SDA1	
AUDIO_PA6	I2C0_CLK	T_CPU_CLK	I2C1_CLK	UART_RX	C906 I2C0 Bus
AUDIO_PA7	I2C0_DATA	T_AXI_CLK	I2C1_DATA	UART_TX	
AUDIO_PA8	CLK_12M	T_AHB_CLK	VAD_MCLK	I2S_8CH_MCLK	VAD ADC 与 TDM ADC 共用 MCLK, 外部加 buffer
AUDIO_PA9	I2S0_WSCLK	T_APB_CLK	TDM_DAT	I2S1_WSCLK	I2S0 DAC Output
AUDIO_PA10	I2S0_BCLK	T_UART_CLK	TDM_BCLK	I2S1_BCLK	
AUDIO_PA11	I2S0_SDA	T_AUDIO_CLK	TDM_WSCLK	I2S1_DIN	
AUDIO_PA12	I2S0_MCLK	I2C1_CLK	UART_TX	I2S1_DOUT	
AUDIO_PA13	I2S1_MCLK	I2C1_DATA	VAD_MCLK	UART_RX	C906 I2C1 Bus
AUDIO_PA14	I2S1_WSCLK	VAD_PDM_DIN0	VAD_DIN0	I2S0_WSCLK	I2S1 DAC Output

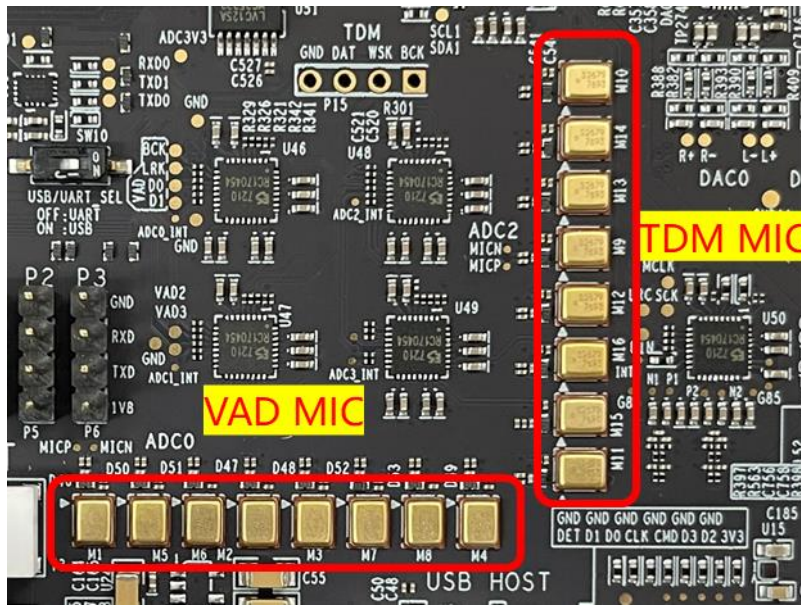
PAD_NAME	Hardware Mode Alt1	Hardware Mode Alt2	Hardware Mode Alt3	Hardware Mode Alt4	AUDIO PAD IO 使用说明
AUDIO_PA15	I2S1_BCLK	VAD_PDM_DIN1	VAD_DIN1	CLK_12M	I2S1 DAC Output
AUDIO_PA16	I2S1_DIN	VAD_PDM_CLK	VAD_WS	I2C1_CLK	C906 I2C1 Bus
AUDIO_PA17	I2S1_DOUT	VAD_PDM_DIN2	VAD_SCLK	I2C1_DATA	I2S1 DAC Output
AUDIO_PA18	I2S2_WSCLK	TDM_DAT	VAD_DIN2	UART_CTS	PLL_DSKEW_BYPASS, 不使用 AUDIO SUBSYS 功能
AUDIO_PA19	I2S2_BCLK	TDM_BCLK	VAD_DIN3	UART_RTS	AON UART Debug Port, 不使用 AUDIO SUBSYS 功能
AUDIO_PA20	I2S2_MCLK	TDM_WSCLK	I2C1_CLK	I2C1_DATA	
AUDIO_PA21	I2S2_DIN	SPDIF0_DIN	I2C1_DATA	I2C1_CLK	SPDIF TX/RX, 光口/电口二合一
AUDIO_PA22	I2S2_DOUT	SPDIF0_DOUT	CLK_12M		
AUDIO_PA23	UART_TX	SPDIF1_DOUT	SPDIF0_DOUT		AUDIO UART Debug Port, 如果要验证 SPDIF, 需要跳选
AUDIO_PA24	UART_RX	SPDIF1_DIN	SPDIF0_DIN	I2S_8CH_MCLK	
AUDIO_PA25	I2S_8CH_SDA2	UART_RTS	SPDIF0_DIN	I2C1_DATA	用作 GPIO, 不使用 AUDIO SUBSYS 功能
AUDIO_PA26	I2S_8CH_SDA3	UART_CTS	SPDIF0_DOUT	I2C1_CLK	用作 GPIO, 不使用 AUDIO SUBSYS 功能
AUDIO_PA27	I2S_8CH_WSCLK	TDM_WSCLK	SPDIF1_DIN	I2S0_WSCLK	8 路 MIC 输入 ADC, ES7210 x2, 与 VAD ADC 共用 MCLK
AUDIO_PA28	I2S_8CH_BCLK	TDM_BCLK	SPDIF1_DOUT	I2S0_BCLK	
AUDIO_PA29	I2S_8CH_SDA0	TDM_DAT	I2C0_CLK	I2S0_SDA	
AUDIO_PA30	I2S_8CH_SDA1		I2C0_DATA	I2S0_MCLK	用作 GPIO, 不使用 AUDIO SUBSYS 功能

3.10.2 C906 VAD ADC 设计

曳影 1520 C906 有一路 VAD 接口，4 个数据线的，支持 8 路 MIC 输入，可支持语音识别、热词唤醒、背景噪声消除等功能。验证板上 VAD 接口接 2 颗 ES7210 ADC 芯片，各 4 路 MIC，如图表3-45 所示。



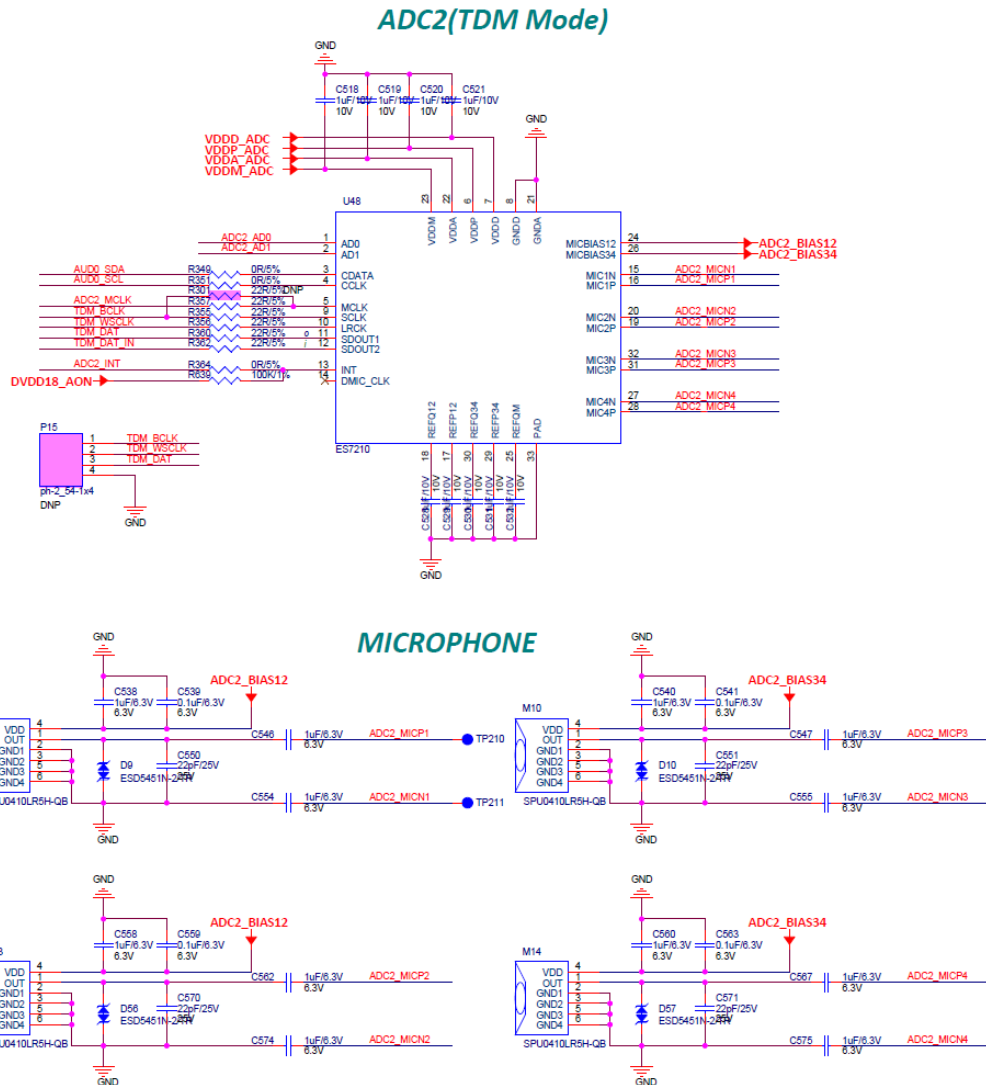
图表3-45 VAD ADC 原理图



图表3-46 VAD、TDM MIC 阵列

3.10.3 C906 TDM ADC 设计

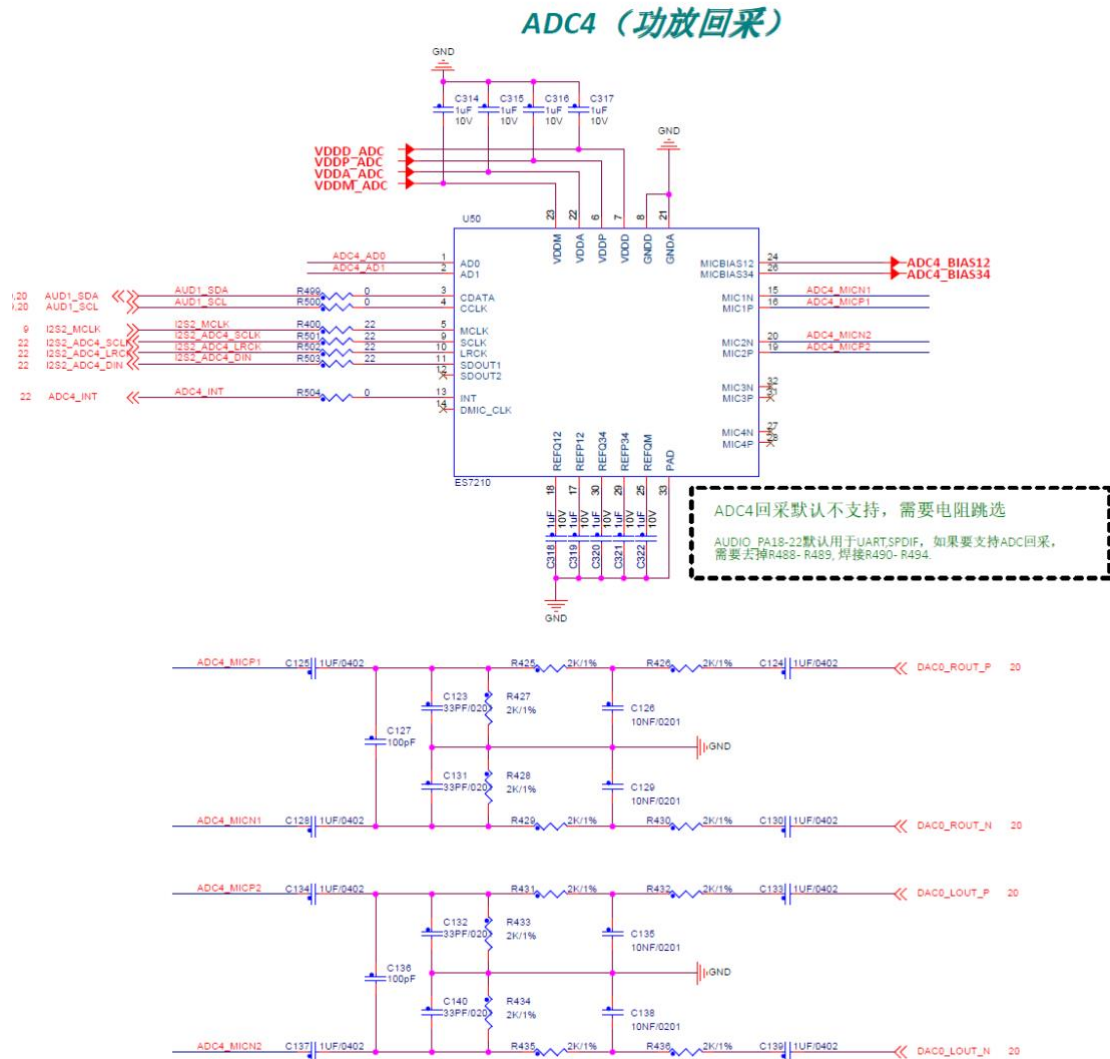
曳影 1520 C906 有一路 TDM 接口，1 个数据线，支持 8 路 MIC 输入，可支持语音识别、背景噪声消除等功能。验证板上 TDM 接口接 2 颗 ES7210 ADC 芯片，各 4 路 MIC，ADC 芯片采用串联接法，TDM input 接上一颗 ADC 的 TDM output，TDM output 接主芯片或者下一颗 ADC 的 TDM input，如**图表3-47**所示。



图表3-47 TDM ADC 原理图

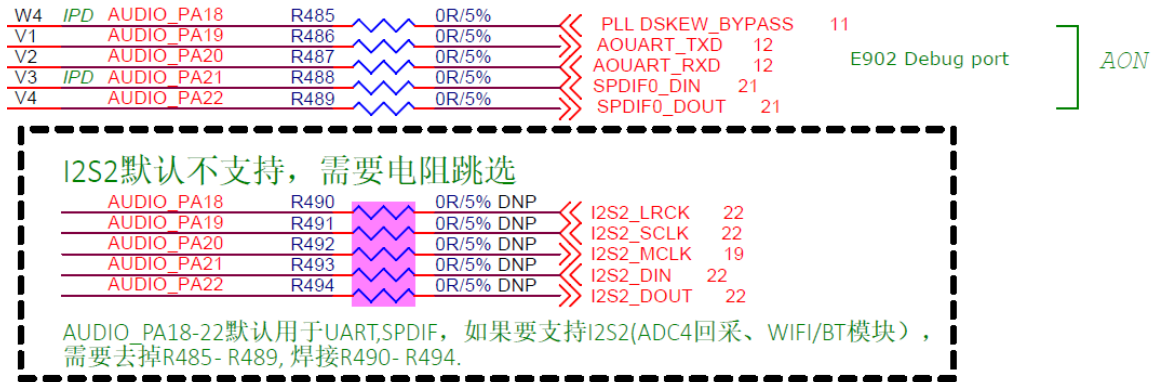
3.10.4 C906 音频回采 ADC 设计

曳影 1520 EVB-A C906 上 I2S2 接口接 1 颗 ES7210 ADC 芯片，两路输入接功放输出，做信号回采，用于实现回声消除等功能。原理图设计如图表3-48 所示。

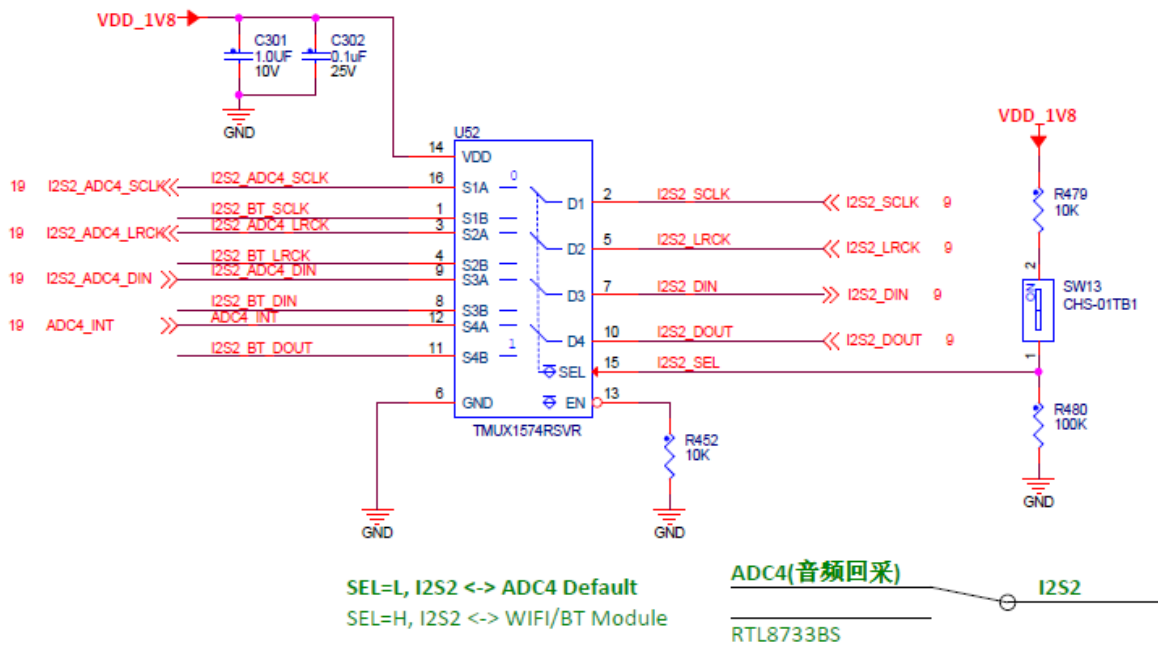


图表3-48 音频回采 ADC 原理图

I2S2 音频接口，默认用作 AOUART、PLL DSKEW_BYPASS，如需切换到 I2S2 音频模式，需要通过电阻来选跳，断开 R485-R489，焊接 R491-R494。拨码开关 SW13 切到 OFF 状态，I2S2 连接 ADC4 用于音频回采，切到 ON 状态，I2S2 连接 M.2 KEY-E 接口用作 Bluetooth PCM。具体电阻跳选和拨码开关切换如图表 3-49 所示。



I2S Selection



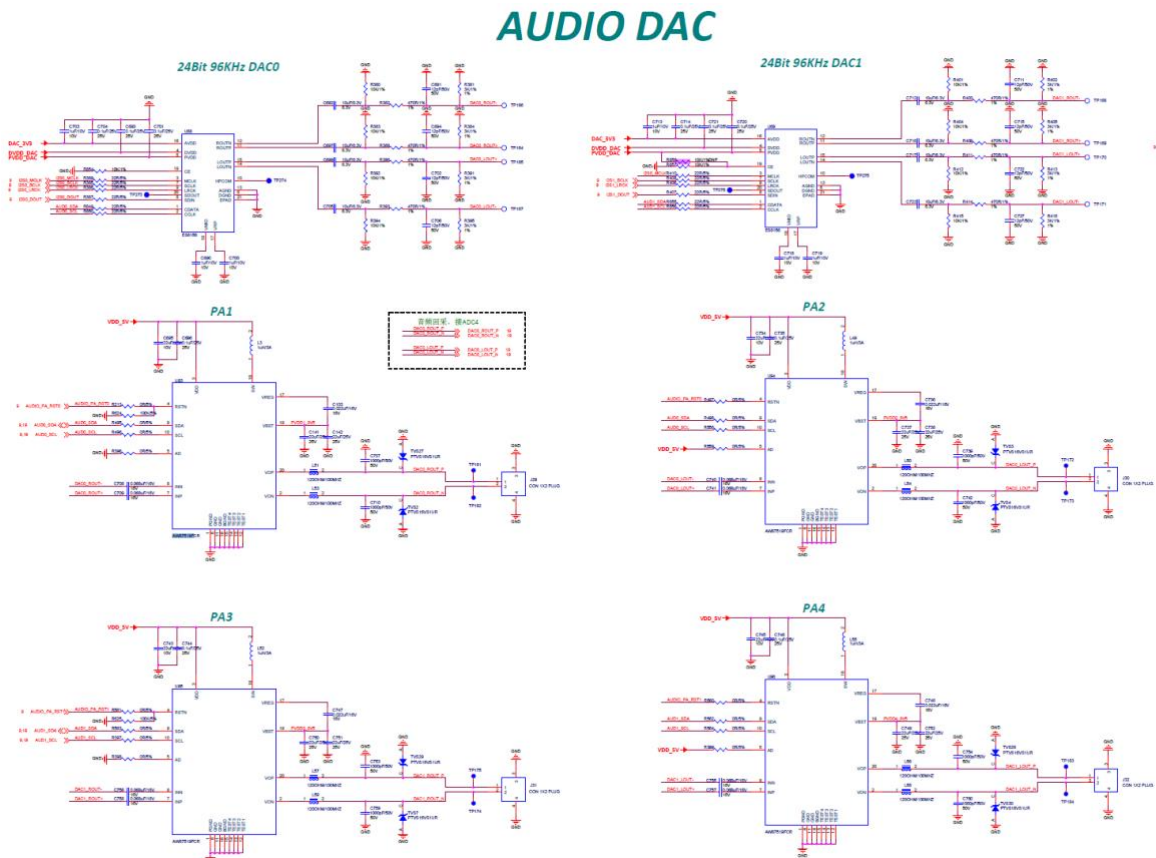
图表3-49 I2S2 电阻跳选及拨码开关切换



图表3-50 I2S2 拨码开关切换

3.10.5 C906 DAC 设计

曳影 1520 EVB-A I2S0、I2S1 接两颗 24Bit 96KHz DAC ES8156，立体声线性输出再连接 4 颗 8Ω/4W 功放，实现高质量音频的播放。由于 I2S1 MCLK 被 AUD_I2C1 占用，两颗 DAC，共用一个 MCLK。

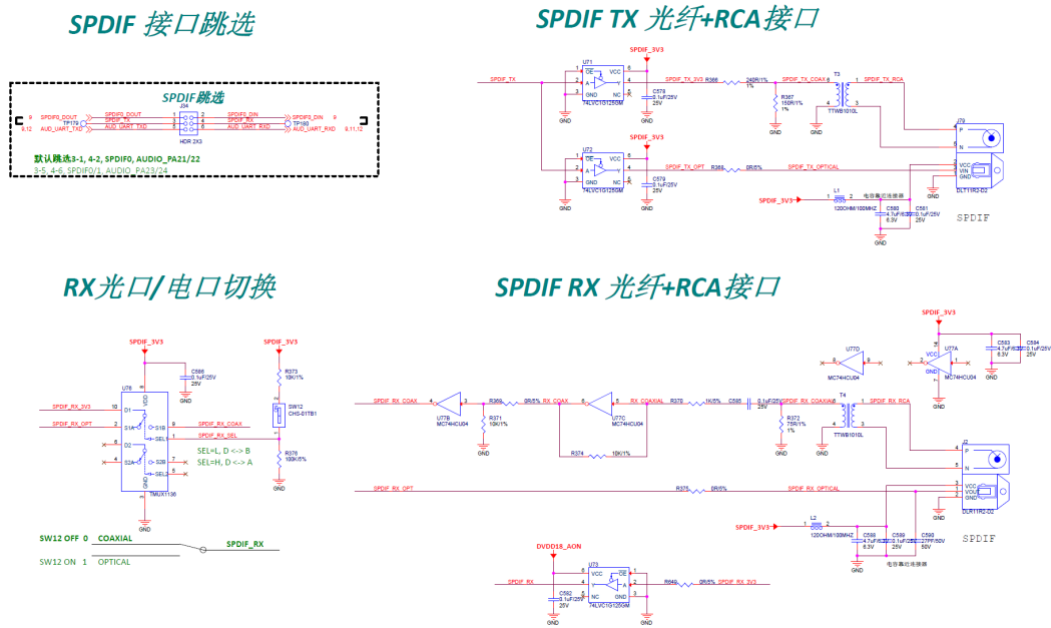


图表3-51 DAC 原理图

3.10.6 C906 SPDIF 设计

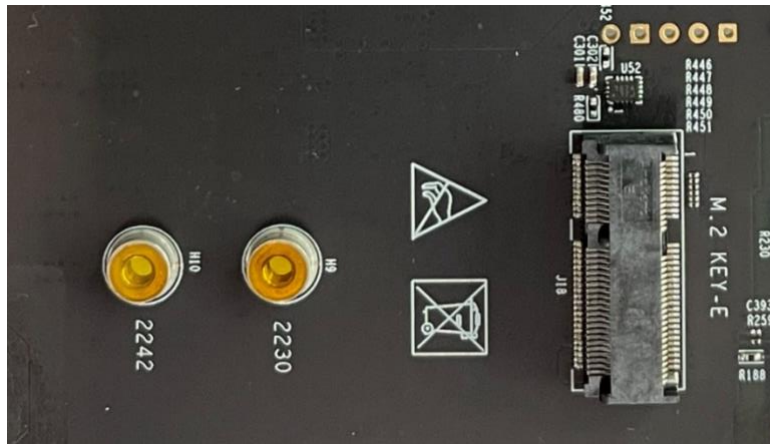
曳影 1520 有两个 SPDIF 接口，验证板默认使用 SPDIF0。TX、RX 分别接到 SPDIF 光口、电口二合一连接器上。TX 光口、电口可以同时使用，RX 光口、电口需要做切换，通过拨码开关 SW12 来选择，如图表3-52、图表3-53 所示。

J34 为 SPDIF 接口跳选，跳帽默认接 2-1, 4-2, SPDIF0, IO 为 AUDIO_PAD21/22；跳帽接 3-1、4-6 时，SPDIF0/1, IO 为 AUDIO_PAD23/24。



图表3-52 SPDIF 原理图

图表3-54 M.2 Key-E 原理图

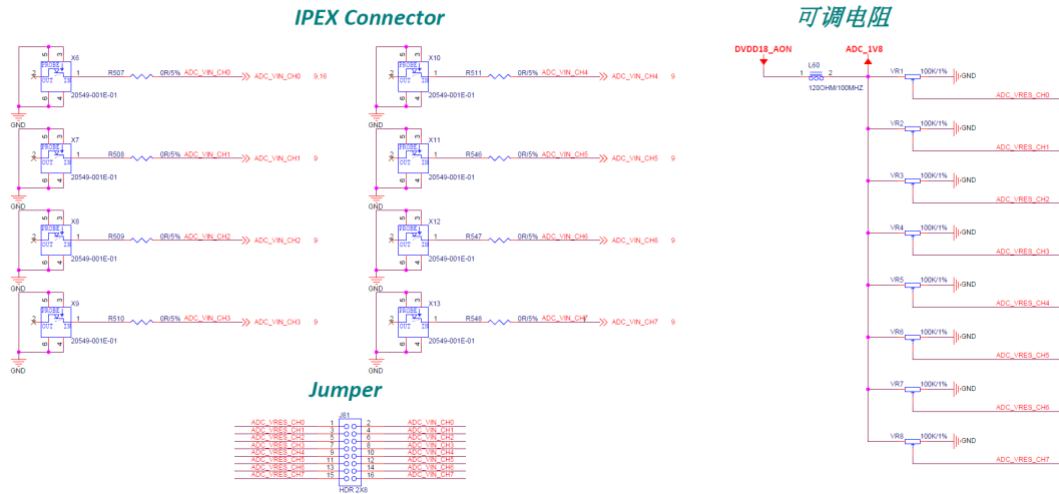


图表3-55 M.2 Key-E 接口

3.12 ADC

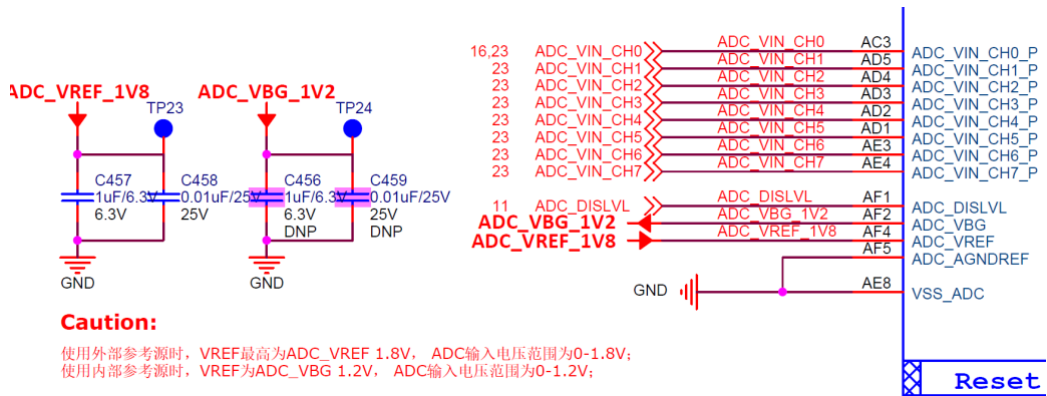
曳影 1520 EVB-A 支持 8 路 ADC 输入，接 2x8-pin 2.54mm 排针，以及 IPEX 同轴连接器。排针插上跳帽，则连接滑动变阻器，用作功能测试，原理图设计如图表3-56 所示。

ADC Interface

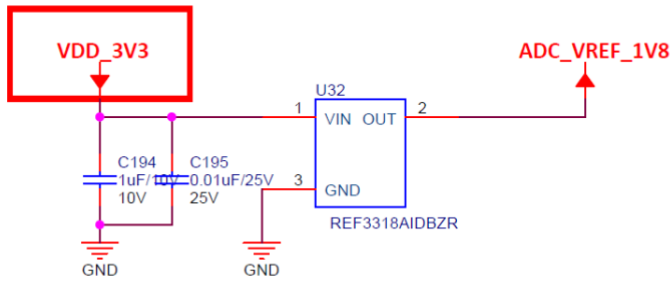


图表3-56 ADC 接口原理图

曳影 1520 ADC 支持两路参考源，ADC_VREF 为外部参考源，可接 1.8V 电压基准源或者其他 1.8V 电源；ADC_VBG 为内部 1.2V 参考源。使用外部参考源时，ADC 信号输入电压范围为 0-1.8V，使用内部参考源时，ADC 信号输入电压范围为 0-1.2V，电路设计时务必注意。



ADC Reference



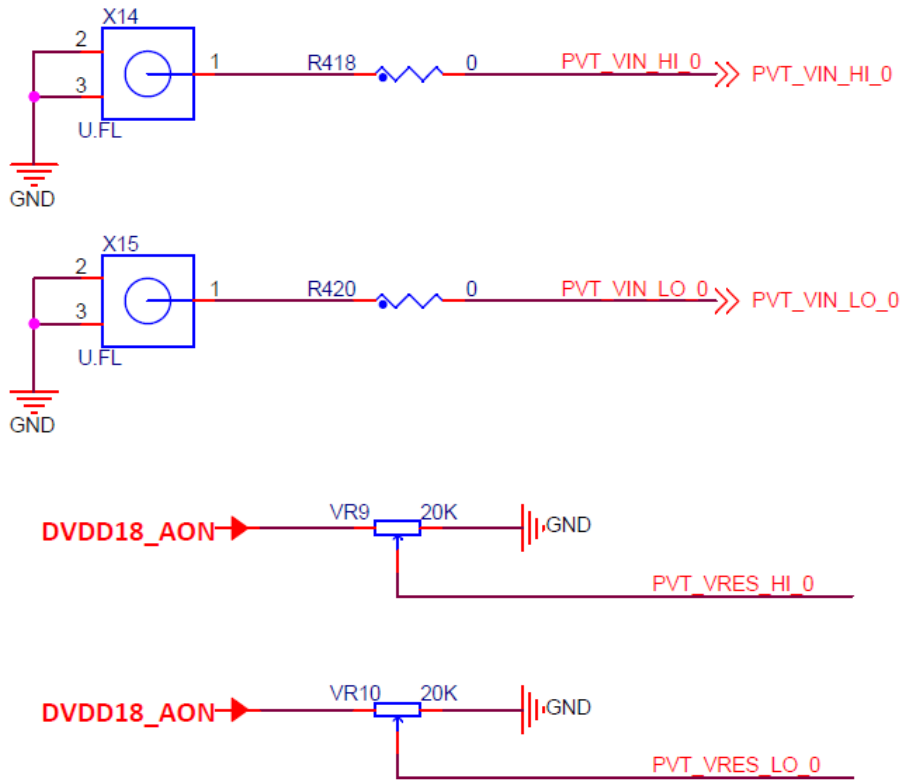
U32靠近CPU放置；
 ADC_VREF使用外部供电时，ADC_VREF_1V8不能早于DVDD18_AON上电，否则有漏电；

图表3-57 ADC 电压基准源

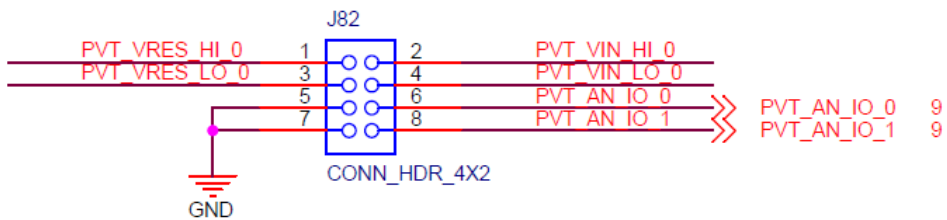
3.13 PVT

曳影 1520 EVB-A 上 PVT 接口接 2x4-pin 2.54mm 排针，以及 IPEX 同轴连接器。排针插上跳帽，则连接滑动变阻器，用作功能测试，原理图设计如图表3-58 所示。

PVT Interface



Jumper

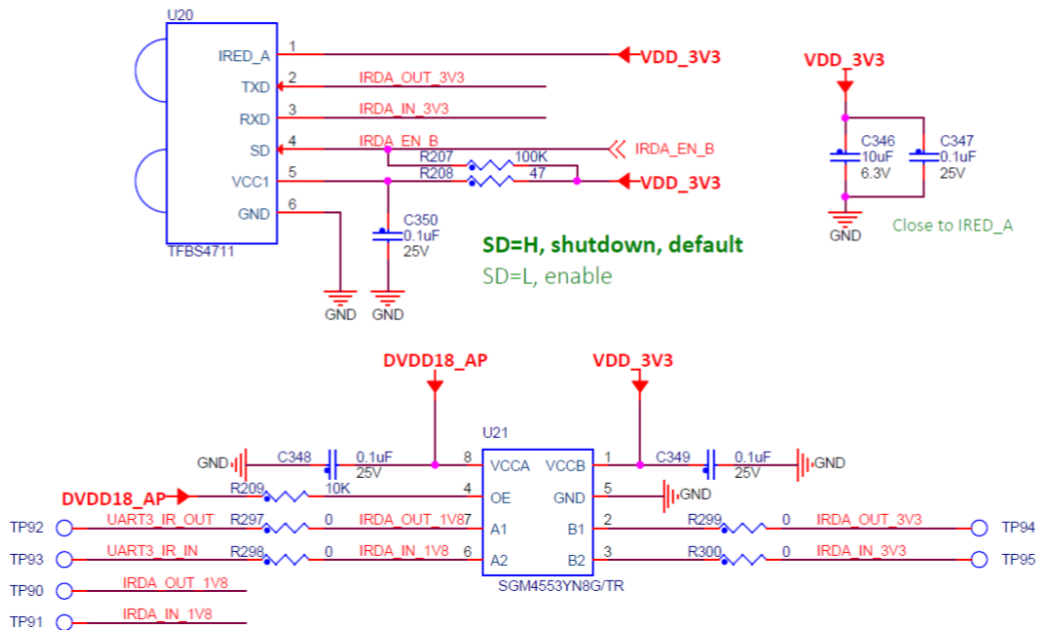


图表3-58 ADC 接口原理图

3.14 IRDA

曳影 1520 EVB-A 支持 IRDA 红外数据传输，使用 TFBS4711 实现红外的双工收发，如图像3-59 所示。

IRDA Transceiver

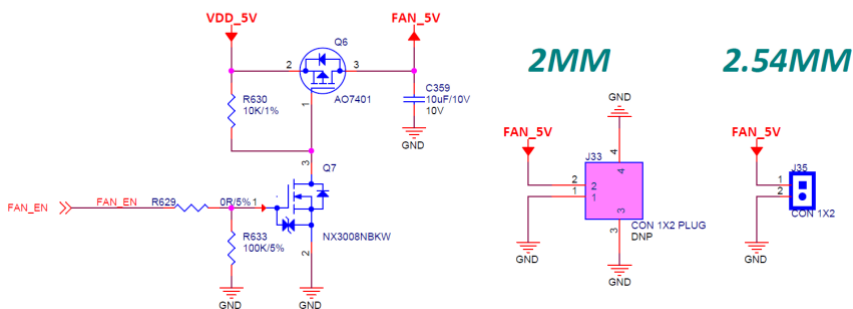


图像3-59 IRDA 红外收发原理图

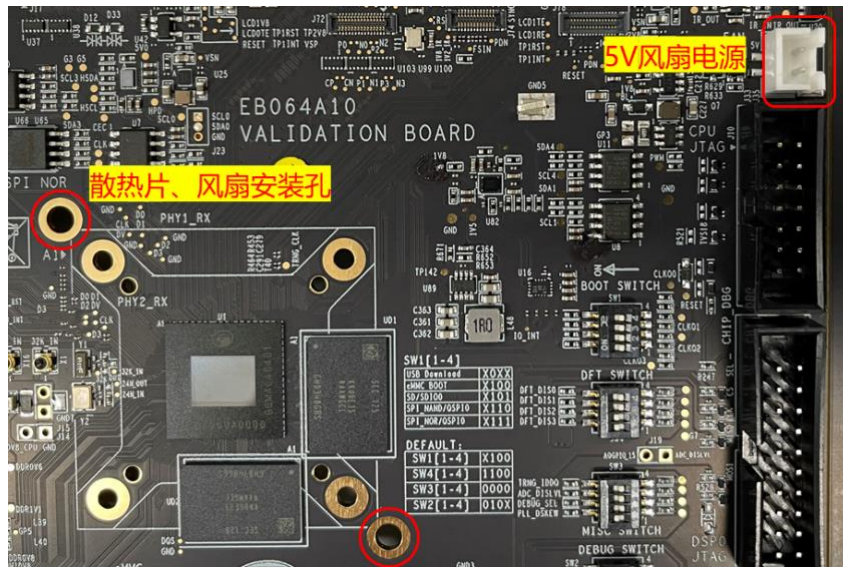
3.15 风扇接口

曳影 1520 芯片在视频会议系统等高性能场景中，功耗较高，因此验证板上支持散热片及风扇的安装，并提供了 5V 风扇电源接口，如图表3-60、图表3-61 所示。

FAN Power Control



图表3-60 5V 风扇电源



图表3-61 散热片及风扇接口

3.16 I2C

曳影 1520 EVB-A 共计 8 组 I2C，其中 E902 (AON)一组，C906 (AUD)两组，C910 5 组。

- AON I2C 用于和 PMIC、RTC 芯片通信；
- AUD I2C 用于和 ADC、DAC、PA 通信；
- C910 I2C 连接 FRAM、TOUCH、CAMERA、TYPE-C 等外设。

曳影 1520 EVB-A I2C 设备和地址列表如图表3-62 所示。

图表3-62 I2C 设备列表

I2C 端口	接口	设备	I2C 地址
AON_I2C	PMIC	DA9063	0x5A (1011010x)
		DA9121	0x68 (1101000x)
		SLG5BM45316	0x75 (1110101x)
	RTC	PCF8563	0x51 (1010001x)
AUD_I2C0	ADC0-3	ES7210	0x40 (1000000x)
		ES7210	0x41 (1000001x)
		ES7210	0x42 (1000010x)
		ES7210	0x43 (1000011x)
	DAC0	ES8156	0x08 (0001000x)

I2C 端口	接口	设备	I2C 地址
	PA1	AW87519	0x58 (1011000x)
	PA2	AW87519	0x5B (1011011x)
AUD_I2C1	IO EXP	PCAL6408AHK	0x20 (0100000x)
	ADC4	ES7210	0x40 (1000000x)
	DAC1	ES8156	0x08 (0001000x)
	PA3	AW87519	0x58 (1011000x)
	PA4	AW87519	0x5B (1011011x)
I2C0	FRAM	MB85RC1MT	0x50 (101000xx)
	TOUCH0	GT911	0x5D (1011101x)
			0x14 (0010100x)
LCD BIAS0	SGM3804	0x3E (0111110x)	
I2C1	FRAM	MB85RC1MT	0x50 (101000xx)
	TOUCH1	GT911	0x5D (1011101x)
			0x14 (0010100x)
LCD BIAS1	SGM3804	0x3E (0111110x)	
I2C2	FRAM	MB85RC1MT	0x50 (101000xx)
	CSI2X2A	SC132GS	0x6E (1101110x)
		OV13371	0x6C (1101100x)
I2C3	FRAM	MB85RC1MT	0x50 (101000xx)
	CSI2	OV12870	0x20 (0100000x)
		S5K4H7	0x20 (0100000x)
		OV5693	0x6C (1101100x)
I2C4	FRAM	MB85RC1MT	0x50 (101000xx)
	CSI2X2B	GC5035	0x6E (1101110x)
	IO EXP	PCAL6408AHK	0x20 (0100000x)

4 PCB 叠层信息

曳影 1520 EVB-A 为支持 LPDDR4/4x 4266Mbps，以及使用的高可靠性，PCB 采用 10 层任意阶设计，板材为 EM-390，板厚为 1.6mm，具体的材质和叠层信息如 [图表4-1](#) 所示。

图表4-1 曳影 1520 EVB-A PCB 叠层信息

介电层	介电层说明	层厚 (um)	介电常数 Dk	介质损耗角 Df
	Solder Mask	20.00	3.3	
L1	copper+plating	25.00	NA	
Prepreg	EM-39B 106 X1	54.40	3.22	0.010
L2	copper+plating	20.00	NA	
Prepreg	EM-39B 106 X1	53.50	3.22	0.010
L3	copper+plating	20.00	NA	
Prepreg	EM-39B 106 X1	54.40	3.22	0.010
L4	copper+plating	20.00	NA	
Prepreg	EM-39B 106 X1	53.70	3.22	0.010
L5	copper+plating	20.00	NA	
Prepreg	EM-390 35mil	889.00	4.00	0.008
L6	copper+plating	20.00	NA	
Prepreg	EM-39B 106 X1	54.40	3.22	0.010
L7	copper+plating	20.00	NA	
Prepreg	EM-39B 106 X1	54.20	3.22	0.010
L8	copper+plating	20.00	NA	
Prepreg	EM-39B 106 X1	54.20	3.22	0.010
L9	copper+plating	20.00	NA	
Prepreg	EM-39B 106 X1	54.00	3.22	0.010
L10	copper+plating	25.00	NA	
	Solder Mask	20.00	3.3	
	总厚度	1571.80 +/-10%		

